



PLIEGO DE ESPECIFICACIONES TÉCNICAS PARTICULARES

**CAPS CHACABUCO
PROTOTIPO EN ESQUINA**

CHACABUCO



OBRAS COMPLEMENTARIAS

B - ESTRUCTURAS

- B1 EXCAVACIONES**
- B2 ESTRUCTURA DE FUNDACION**
- B3 ESTRUCTURA RESISTENTE DE HORMIGON**
- B4 ESTRUCTURA METALICA**

C1 - INSTALACIÓN ELECTRICA

- C1.1 TOMA DE ENERGIA TRIFASICA**
- C1.2 ALIMENTADORES**
- C1.3 TABLEROS ELECTRICOS**
- C1.4 CANALIZACIONES**
- C1.5 MAT. INSTALACIÓN ELÉCTRICA**
- C1.6 ILUMINACION Y EQUIPOS ELECTRICOS**
- C1.7 TRABAJOS EN INSTALACION EXISTENTE**
- C1.8 ASCENSORES**
- C1.9 GRUPO ELECTRÓGENO**
- C1.10 PROTECCIÓN CONTRA CONTACTOS INDIRECTOS**

MUY BAJA TENSION

- C1.11 DETECCION Y AVISO DE INCENDIO**
- C1.12 TELEFONIA**
- C1.13 SISTEMA INFORMATICO**
- C1.14 SISTEMA DE TURNOS**
- C1.15 SISTEMA TV**
- C1.16 SISTEMA CCTV**
- C1.17 ALARMA**

C2 - INSTALACIÓN SANITARIA

- C2.1 INSTALACION DE AGUA FRIA Y AGUA CALIENTE**
- C2.2 DESAGÜES CLOCALES**
- C2.3 DESAGÜES PLUVIALES**
- C2.4 SERVICIO CONTRA INCENDIO**

C3 - INSTALACIÓN DE GASES MEDICINALES

- C3.1 REDES**
- C3.2 PANELES**
- C3.3 CENTRAL DE ABASTECIMIENTO**



C4 - INSTALACIÓN TERMOMECÁNICA

- C4.1 EQUIPOS TIPO SPLIT, FRIO / CALOR**
- C4.2 PROVISIÓN E INSTALACIÓN DE VENTILADORES EXTRACTORES**
- C4.3 PRUEBAS DE FUNCIONAMIENTO**



B) ESTRUCTURAS

ALCANCE

Las presentes Especificaciones se refieren a las condiciones que deberá cumplir la estructura en cuanto al cálculo, características de los materiales, elaboración del hormigón y su colocación en Obra, así como todas las tareas que tengan relación con la estructura en sí y su aspecto constructivo, incluyendo aquellos elementos, accesorios y Documentación que, aún sin estar expresamente indicados en los Planos y Especificaciones Técnicas, sean necesarios para la correcta y completa terminación de los trabajos.

NORMAS COMPLEMENTARIAS PARA LA PRESENTACIÓN DE LA DOCUMENTACIÓN

El cálculo definitivo y dimensionamiento de las estructuras será efectuado por la Empresa Contratista conforme a Normas vigentes (CIRSOC), debiendo presentar Planos, Memorias y Planillas de Cálculo en original y tres (3) copias, de las fundaciones y de la estructura, para su posterior aprobación. En el caso de métodos o procedimientos no comunes, las Memorias de Cálculo contendrán las correspondientes referencias y datos bibliográficos.

En los Planos deberá figurar con claridad:

- Las dimensiones de todos los elementos estructurales.
- Tipo de acero adoptado para las armaduras.
- Resistencia del hormigón.
- Hipótesis y análisis de cargas adoptados.
- Criterios, constantes y métodos de dimensionamiento considerados.
- Detalles de elementos estructurales de características particulares.

Los Planos de Detalle de doblado de hierro, con indicación de longitudes y posición de las barras y los Planos de Detalle de encofrados de estructuras especiales, deberán ser presentados por la Contratista quince días antes de la iniciación de los trabajos correspondientes, de acuerdo a lo previsto en el Plan de Trabajos.

NORMAS Y REGLAMENTOS DE APLICACIÓN



Tanto para la realización del predimensionado, del cálculo estructural, la ejecución de los Planos de encofrado y de doblado de hierro; el encofrado, apuntalamiento, soporte y arrostroamiento, armado, hormigonado, desencofrado, limpieza y terminación, como todo otro trabajo de hormigón estructural necesario para la terminación de acuerdo a su fin, la provisión de materiales, herramientas, equipos, transporte, mano de Obra y supervisión necesarios, incluyendo aquellos elementos, accesorios y Documentación que aún sin estar expresamente indicados en estas Especificaciones Técnicas sean necesarios para la correcta y completa terminación de los trabajos.

Serán de aplicación obligatoria los siguientes reglamentos, según la resolución **CIRSOC 247/2012**:

- CIRSOC 101/05**: Cargas y sobrecargas gravitatorias para el cálculo de edificios.
- CIRSOC 102/05**: Cargas de viento para edificios. -
- CIRSOC103 Y ANEXOS**.
- CIRSOC 104 y/o 105. En caso de corresponder**.
- CIRSOC 201/05**: Proyecto, cálculo y ejecución de estructuras de hormigón armado y pretensado.
- CIRSOC 301/05, 302/05 y/o 303/05**.
- Decreto Nacional 351/79** que reglamenta la **Ley 19587 “Higiene y Seguridad en el Trabajo**.
- Disposiciones CIRSOC** complementarias.
- Normas IRAM** citadas en los Reglamentos indicados.

Asi como las siguientes normas internacionales:

- ➔ **AISC 360/16** “Especificaciones para el diseño de edificios metálicos. “
- ➔ **ACI 318/ 2014** “Requisitos de Reglamento para Concreto Estructural.”

Materiales:

Los materiales se registrarán y verificarán por el Reglamento CIRSOC 201, Capítulo 6 y Anexos.

Cargas:

Las estructuras deberán calcularse para resistir las cargas permanentes y las cargas accidentales o sobrecargas.



Deberán componerse las situaciones posibles más desfavorables a efectos de obtener las máximas solicitaciones en cada sección de la estructura a calcular.

Se adoptarán los valores de sobrecargas de servicio especificados en el Reglamento CIRSOC Serie 100 -2005.

VERIFICACIÓN DE LAS DEFORMACIONES:

En el Cálculo y Proyecto de estructuras construidas se deberá verificar, además del cumplimiento de las condiciones de resistencias, que las piezas estructurales cargadas no superen los límites máximos de deformación que se establecen a continuación:

a) Deformación admisible en elementos flexados

a.1.- Se deberán verificar que los elementos sometidos a flexión, las flechas finales máximas no superen los valores admisibles que se establecen a continuación:

Elemento flexado	Deformación admisible
Losas con luz L (cualquier tipo de vinculación)	0.003 L
Losas en voladizo	0.038 L
Vigas de luz L entre apoyos (cualquier vinculación)	0.002 L
Vigas en voladizo	0.005 L

a.2.- En el caso particular de las estructuras de hormigón armado, podrá considerarse cumplida la verificación de la flecha máxima, cuando se satisfagan las relaciones de esbeltez máxima que se establecen seguidamente:

Elemento	Simpl. apoyada	Un ext. continuo	Ambos ext. continuos.	Un extremo volado	Cont. en todo el contorno	Condiciones mixtas
Vigas	1/16	1/22	1/25	1/8	----	----
Losas armadas en una dirección	1/30	1/35	1/40	1/12	----	----
Losas armadas en dos direcc. (*)	1/50	----	----	----	1/60	1/55

(*) Para relaciones de lados 0.75 a 1



b) Interacciones de deformaciones

Se deberán verificar las deformaciones elásticas y plásticas que experimenten los distintos elementos que componen una estructura, tanto en los casos en que intervengan elementos de rigidez y deformabilidad dispar, como componentes de estructuras hiperestáticas, como en los casos de estructuras mixtas, con participación de miembros estructurales y/o apoyos constituidos por diferentes materiales.

c) Deformación de fundaciones

Se deberán verificar las estructuras, frente a las solicitaciones provocadas por los asentamientos diferenciales de las fundaciones, cualquiera sea el sistema adoptado para las mismas. Los asentamientos diferenciales se computarán para la estructura sometida exclusivamente a de cargas permanentes.

B1 EXCAVACIONES

Toda excavación deberá seguir los lineamientos y recomendaciones del estudio de suelos. Las excavaciones se ejecutarán en forma tal que quede asegurada la estabilidad de los taludes y cortes verticales practicados. Sólo podrán dejarse en forma permanente, sin sostén para soportar el empuje, los taludes inclinados calculados en base a los parámetros de resistencia al corte que corresponde aplicar según resulte del estudio de suelos

Para esta tarea el Contratista deberá considerar las siguientes labores:

- ✓ Descapote.
- ✓ Lineamientos generales y particulares.
- ✓ Excavación manual y mecánica.
- ✓ Retiro.
- ✓ Transporte interno o trasiego.
- ✓ Transportes externos.
- ✓ Limpieza.
- ✓ Perfilado de taludes verticales y fondo de excavación.
- ✓ Protección de taludes para excavaciones cuya profundidad sea menor a 1.0 m.
- ✓ Protección de excavaciones mayores a 1 m.

Esta actividad comprende toda remoción de materiales térreos o pétreos in situ, con el fin de permitir la cimentación de estructuras, o la adecuación del terreno según los diseños arquitectónicos y técnicos.

El material de las excavaciones deberá depositarse evitando obstaculizar la entrada a la obra o de la vía pública, mientras es cargado en las volquetas para su



retiro. El perfilado del fondo y las paredes de la excavación se hará manualmente, respetando las cotas y dimensiones indicadas en los planos y detalles, o según las indicaciones del estudio de suelos.

En los casos en los que la profundidad de las excavaciones sea mayor a 1.00 m, se deberán instalar protecciones del tipo que indique el estudio de suelos o el área técnica.

Son de aplicación las resoluciones de la SUPERINTENDENCIA DE RIESGOS DEL TRABAJO 550/11 y la complementaria 503/14.

Esta normativa indica que toda excavación que supere la cota de 1.20mts. deberá cumplir una serie de exigencias adicionales en materia de prevención de riesgos laborales, tanto desde el plano documental como en la seguridad operacional.

En resumen, el Servicio de HyS y los responsables técnicos, deben preparar y completar: 1) un P.T.S. Permiso de Trabajo Seguro que, en forma diaria y una vez estudiadas las condiciones de seguridad, habilita las tareas. 2) Una capacitación diaria, conocida en la industria como la "Charla de los 5 minutos". 3) Uso de arnés completo en excavaciones mayores a 1.80mts., para permitir una rápida extracción en caso de derrumbe. 4) Tablestacado, entibado y vallado eficiente. 5) Personal de apoyatura obligatorio para cada frente de trabajo activo. 6) Ejecución de Análisis de Trabajo Seguro para tareas extraordinarias. 7) Ampliación de los elementos que conforman el Legajo Técnico. 8) Las ART deben implementar un plan de visitas especial, con un control durante la primera semana de las tareas y luego en forma quincenal.

El relleno de excavaciones, pozos negros, terraplenes etc., se efectuará con suelo seleccionado, por capas sucesivas de espesor de suelo no mayor de 20cm., debiéndose lograr el 95% del Proctor Standard como mínimo, e Índice Plástico menor o igual de 12.

Estas determinaciones deberán ser efectuadas por un Laboratorio reconocido.

B2 ESTRUCTURA DE FUNDACIÓN

Para el dimensionado según cálculo, a presentar por la Contratista, deberán adoptarse para la estructura de fundación los valores y criterios aconsejados por el Estudio de Suelos.

También se tomarán de dicho Estudio los elementos técnicos necesarios para definir las características del suelo en excavaciones; nivel de napa freática; deformabilidad de los estratos superiores que afecten a los solados en contacto, y todo aporte de la mecánica de suelos, necesario para la realización de la obra.

Estudio de Suelos:

El Estudio de Suelos será efectuado por La Contratista, y deberá cumplir con lo indicado en las Especificaciones Técnicas Particulares para el estudio de suelos adjuntas.



Naturaleza del Estudio de Suelos

- A. El Estudio tendrá por objeto relevar la secuencia de las distintas capas que constituyen la formación estratigráfica del suelo dentro de la profundidad activa para la fundación a construir y determinar las propiedades físicas, mecánicas e hidráulicas necesarias, a efectos de prever adecuadamente el comportamiento de la obra.
- B. Para ello se realizarán exploraciones mediante la ejecución de perforaciones o pozos a cielo abierto, para determinar la secuencia estratigráfica mencionada y obtener muestras adecuadas para la confección de un perfil resistente del terreno.
- C. El Estudio podrá incluir auscultaciones, ensayos de carga u otros procedimientos de exploración e investigación de suelos, que suministren datos igualmente representativos de su resistencia, deformabilidad y permeabilidad, según resulte indispensable.

Perforaciones o pozos a cielo abierto

- D. El número de perforaciones o pozos a cielo abierto será fijado por el Profesional en función de las características del problema a resolver. No obstante ello el número mínimo a ejecutar será de una (1) perforación cada trescientos (300) metros cuadrados de superficie de la planta de la obra, distribuyéndose las mismas regularmente no pudiendo en ningún caso ser su número inferior a tres (3) para cada uno de los edificios en el caso de que éstos estén separados más de diez (10) metros entre sí.
- E. Como mínimo las dos terceras partes del número total de perforaciones se situarán dentro del área delimitada por la planta del edificio. No serán considerados los datos de perforaciones alejadas más de diez (10) metros respecto de los límites de dicha área.
- F. Las perforaciones o pozos a cielo abierto se extenderán por debajo del nivel más bajo de la construcción a su cimentación, hasta la profundidad necesaria para establecer la secuencia, naturaleza y resistencia de los suelos- incluso la deformabilidad específica cuando se considere indispensable dentro de la profundidad activa resultante del perfil resistente del suelo y del tipo de obra o tamaño de la cimentación a construir. Se dará cumplimiento, como mínimo, al valor establecido en los párrafos siguientes:

*Construcciones con columnas de carga inferior a treinta (30) toneladas (en cimentaciones directas aisladas y/o corridas): tres (3) metros por debajo del nivel de cimentación.

*Construcciones con columnas de carga superior a treinta (30) toneladas e inferior de cien (100) toneladas (en cimentaciones directas aisladas, que no se interfieren mutuamente dentro de la profundidad activa): cinco (5) metros por debajo del nivel de cimentación.

**Propiedades Índice de los Suelos.**

- G. Se determinarán todas las propiedades físicas necesarias para la identificación adecuada a los requerimientos del problema a resolver.
- a) Contenido de humedad natural.
 - b) Límite líquido.
 - c) Límite plástico.
 - d) Por ciento que por lavado pasa el tamiz N° 200.
 - e) Análisis granulométricos.

Propiedades Mecánicas e Hidráulicas de los Suelos.

- H. Se determinarán las propiedades mecánicas necesarias para una solución adecuada del problema a resolver.
- I. Sobre muestras representativas de suelos cohesivos, determinantes del compactamiento de la cimentación o de la obra, se ejecutarán como mínimo ensayos triaxiales, de modo de obtener una envolvente que defina los parámetros de resistencia para las distintas condiciones críticas de humedad y de drenaje que se desarrollen en el terreno.
- J. La determinación de la resistencia al corte de suelos no cohesivos se podrá efectuar mediante el ensayo de corte directo.

La deformabilidad específica se determinará cuando sea necesario, mediante ensayos de consolidación unidimensional y/o ensayos de consolidación tridimensional según corresponda.

- K. Cuando se requiera un conocimiento de la permeabilidad por determinación directa, ésta se efectuará en el sitio por ensayos de bombeo, con un número de pozos de observación que permitan una efectiva evaluación del coeficiente de permeabilidad de la formación en estudio.

Agresividad y expansividad

- L. En todos los casos se efectuará el análisis químico de las muestras de agua provenientes de la napa freática detectada, para verificar su grado de agresividad a los hormigones.
- M. En las muestras de los suelos cuyo límite líquido (LL) sea mayor de cincuenta (50), se realizarán ensayos cualitativos para determinar su actividad potencial. En todos los casos que sea necesario, se deberá determinar la presión de hinchamiento.

Informe Técnico

El informe contendrá una descripción de la labor realizada y proporcionará los resultados obtenidos incluyendo como mínimo:



- Planos con la ubicación (acotada) de las perforaciones.
 - Cotas de las bocas de iniciación referidos al nivel oficial.
 - El método de perforación utilizado.
 - El tipo de sacatestigo empleado.
 - Cotas de extracción de muestras.
 - Las resistencias a la penetración.
 - Los resultados de los ensayos que se hubiesen efectuado en el terreno.
- N. La clasificación del suelo.
- O. La ubicación del nivel de la napa freática con indicación del procedimiento y oportunidad de su determinación.
- P. Las recomendaciones para el dimensionado de las cimentaciones, profundidades y tensiones admisibles a adoptar, para la confección del plan de excavaciones y el cálculo del apuntalamiento.

B 2.1. HORMIGÓN PARA FUNDACION

Para el dimensionado según cálculo, a presentar por la Contratista, deberán adoptarse para la estructura de fundación los valores y criterios aconsejados por el Estudio de Suelos.

Se deberán respetar las recomendaciones en la elaboración del hormigón, recubrimientos mínimos según exposición, etc. Indicados en la normativa vigente, **CIRSOC 201/2005.-**

B 3 ESTRUCTURA RESISTENTE DE HORMIGÓN

B 3.1 HORMIGON PARA ESTRUCTURA RESISTENTE

Se deberán respetar las recomendaciones en la elaboración del hormigón, recubrimientos mínimos según exposición, etc. Indicados en la normativa vigente, **CIRSOC 201/2005.-**

Encofrado

Los encofrados podrán ser de madera o metálicas y deberán tener la resistencia suficiente para contener la mezcla de concreto, sin que se formen combas entre los soportes y evitar desviaciones de las líneas y contornos que muestran los planos, ni se pueda escapar el mortero. Los encofrados de madera podrán ser de tabla cepillada, y deberán tener un espesor uniforme. Los alambres que se empleen para amarrar los encofrados, no deberán atravesar las caras del concreto que queden expuestas en la obra terminada. En general, se deberá unir los encofrados por medio de pernos que puedan ser retirados posteriormente.



Los encofrados de superficie no visibles pueden ser contruidos con madera en bruto, pero sus juntas deberán ser convenientemente calafateadas para evitar fugas de la pasta.

Los encofrados de superficie visibles hechos de madera laminada, planchas duras de fibras prensadas, madera machihembrada, aparejada y cepillada o metal, en la superficie en contacto con el concreto, las juntas deberán ser cubiertas con cintas, aprobadas por el Inspector de Obra.

El Contratista deberá disponer de los medios de colocación del concreto que permitan una buena regulación de la cantidad de mezcla depositada, para evitar salpicaduras, segregación y choques contra los encofrados o el refuerzo.

En todos los casos, el concreto se deberá depositar lo más cerca posible de su posición final y no se deberá hacer fluir por medio de vibradores. Los métodos utilizados para la colocación del concreto deberán permitir una buena regulación de la mezcla depositada, evitando su caída con demasiada presión o chocando contra los encofrados o el refuerzo. Por ningún motivo se permitirá la caída libre del concreto desde alturas superiores a uno y medio metros (1,50 m). El diseño y seguridad de las estructuras provisionales, andamiajes y encofrados serán de responsabilidad única del Contratista.

B 4 ESTRUCTURA METALICA

Los trabajos consisten en la realización de la ingeniería de fabricación, detalle y montaje; la provisión de materiales; fabricación; transporte y montaje de las estructuras metálicas del proyecto que se describen en los planos de la presente licitación. Para ello el Contratista deberá proveer toda la mano de obra, materiales, equipos, transporte, ensayos necesarios, de acuerdo con los planos, especificaciones e instrucciones dadas por la Dirección de Obra.

Se prestará especial atención a la resolución del apoyo y sustentación de las construcciones nuevas, tratando de afectar de forma mínima a las estructuras existentes.

Será obligación del Contratista:

- Realizar y entregar para su aprobación los planos de detalle, taller o montaje y toda otra documentación necesaria para la completa ejecución del trabajo. El Contratista numerará los planos y los elementos; dicha numeración será aprobada o propuesta por la Dirección de Obra.
- Elaborar y someter a aprobación un programa de inspecciones periódicas al taller de fabricación, describiéndose de antemano los procedimientos de ensayos y/o inspecciones a seguir en cada paso.
- Notificar a la Dirección de Obra con diez (10) días de anticipación cuando finalice la fabricación de un elemento, de manera que pueda ser realizada una inspección final en taller antes de ser despachado a obra.



Los materiales deberán cumplir con las normas correspondientes; la verificación se realizará mediante certificados de calidad del fabricante o ensayos a cargo del Contratista. Los ensayos serán efectuados en los laboratorios oficiales o aprobados por la Dirección de Obra.

Electrodos y fundentes

Los electrodos y fundentes cumplirán con los requerimientos del Código A.W.S. de acuerdo con las condiciones o clasificación de su uso.

Realización de los trabajos

Uniones

El Contratista proyectará las uniones que los planos de diseño soliciten, sin estar en ellos detallados. El Contratista diseñará y construirá las uniones de acuerdo con esta especificación, los planos de diseño, a un lógico mejor aprovechamiento del material y al sistema de montaje que se adopte.

Las uniones en taller serán soldadas y las de obra atornilladas, salvo aquellas que en los planos de diseño se indique lo contrario o exista necesidad de proceder en contrario. En este último caso se requerirá la aprobación de la Dirección de Obra.

El tipo de unión, material y modo de ejecución será indicado en los planos de detalle, taller, montaje o especificaciones que realice el Contratista.

- Uniones atornilladas:
 - ✓ El diámetro mínimo de los bulones será de 3/8".
 - ✓ Todos los bulones serán de acuerdo a norma IRAM N° 676.
- Uniones soldadas:
 - ✓ Las soldaduras (técnica a emplearse, apariencia, calidad y método para corregir los trabajos defectuosos), se ejecutarán de acuerdo a estas especificaciones, los planos de diseño y al Structural Weld Code de la American Welding Society.- AWS D1.1.-

C1 - INSTALACIÓN DE ELECTRICIDAD

NOTA:

Todas estas instalaciones deberán estar a norma según reglamentación para la Ejecución de Instalaciones Eléctricas en inmuebles AEA 90364 versión 2006 en adelante, Ley Nacional de Seguridad y Sanidad del Trabajo N° 19587 y Decreto

351/74, Reglamentación AEA 90364-7-771, de la A.E.A. (Asociación Electrotécnica Argentina).

GENERALIDADES

La Contratista deberá efectuar el Proyecto de Replanteo, basado en la Documentación contractual.

Antes de iniciar las instalaciones eléctricas, la Contratista deberá presentar las factibilidades de suministro eléctrico, sus acometidas.

La Contratista deberá presentar ante la Dirección Técnica para su aprobación los Planos de Completos, esquemas unifilares, topográficos de tableros, indicando marcas y modelos de cada uno de los componentes, sin deslindar por ello la responsabilidad del que lo calcula y ejecuta.

La Contratista suministrará también, una vez terminada la instalación, todos los permisos y Planos aprobados por Reparticiones Públicas para la habilitación de las Instalaciones, cumpliendo con las Leyes, Ordenanzas, Normas y Reglamentos vigentes, aplicables en el orden Nacional, Provincial, Municipal y Bomberos de la Provincia de Buenos Aires. Del mismo modo suministrará dos juegos completos de Planos, Manuales, Instrucciones de uso y de mantenimiento de cada uno de los equipos o elementos especiales instalados que los requieran.

NOTA:

La Contratista deberá proveer e instalar el/los gabinetes modulares que sean necesarios para albergar los interruptores en caja moldeada de protección de los alimentadores y conectarlos al Tablero General del edificio. La totalidad de los interruptores en caja moldeada serán de $I_{cc}=25kA$ como mínimo, tetrapolares de corriente nominal conforme a calculo, para alimentar los tableros de la presente instalación.

La Contratista deberá proveer e instalar los alimentadores para alimentar la totalidad de las instalaciones eléctricas de las distintas dependencias.

Asimismo, La Contratista deberá proveer e instalar los alimentadores y la totalidad cañeros que resulten necesarios para alimentar dicho tablero.

Proveer e instalar el tablero seccional que se requieran para dejar todo en perfecto estado de funcionamiento.

NORMAS Y REGLAMENTACIONES

Las instalaciones deberán cumplir, en cuanto a ejecución, materiales y equipos, además de lo establecido en estas especificaciones, con las Normas y Reglamentaciones fijadas por los siguientes Organismos:

- Instituto Argentino de Racionalización de Materiales (I.R.A.M.).
- Cuerpo de Bomberos de la Provincia de Buenos Aires.
- Cámara Argentina de Aseguradores.
- Reglamentación para la Ejecución de Instalaciones Eléctricas en hospitales y salas externas a los hospitales, según Ley Nacional de Seguridad y Sanidad del



Trabajo Nº 19587 y Decreto 351/74, Sección 7-10, de la A.E.A. (Asociación Electrotécnica Argentina).

- Reglamentación para la Ejecución de Instalaciones Eléctricas en inmuebles de la A.E.A 2006 en adelante.
- Donde no alcancen las citadas Normas y Reglamentaciones, regirán las siguientes Normas:

I.E.C.: International Electrotechnical Commission (Ginebra, Suiza)

U.T.E.: Union Technique de L'Electricitate. (París, Francia)

D.I.N.-V.D.E.: Verband Deutscher Elektrotechniker. (Bonn, Alemania)

A.N.S.I.: American National Standards Institute.

N.F.P.A.: National Fire Protection Association.

A.E.E.: Asociación Electrotécnica Española.

La D.P.A. no aceptará excusas por omisiones o ignorancias de reglamentaciones vigentes que pudieran incidir sobre la oportuna habilitación de las instalaciones.

CÁLCULOS

La Contratista deberá presentar los siguientes cálculos con la entrega del Proyecto Ejecutivo:

- Cálculo de cargas, adoptando los coeficientes de simultaneidades: 0.8 en el tablero y 0.8 entre tableros.
- Cálculo de corrección del factor de potencia
- Cálculo de corrientes de cortocircuito.
- Cálculo dinámico de barras y soportes.
- Elección coordinación de interruptores.
- Redimensionamiento de los alimentadores a cada tablero, calculando y controlando los valores de caída de tensión y niveles de potencia de cortocircuito en todos ellos.
- Verificación de protecciones de cables.
- Cálculo de caídas de tensión: rango 3% al 5%.
- Cálculo de sobretensiones en tableros.
- Cálculos lumínicos para las distintas dependencias según su requerimiento.
- Coordinación de la protección en motores.
- Verificación técnica de cables.

MUESTRAS

Antes de iniciar la Obra deberá presentar las siguientes muestras:

- a) Interruptores de potencia, termomagnético, y diferenciales (uno de cada tipo y capacidad).

- b) Cañerías (un trozo de 0,20 m de cada tipo y diámetro con una cupla de unión en el que figure la marca de fábrica).
- c) Cajas (una de cada tipo a emplear).
- d) Conectores (uno de cada tipo a utilizar).
- e) Tres ganchos de suspensión para artefactos.
- f) Conductores (un trozo de 0,20 m., de cada tipo y sección con la marca de fábrica).
- g) Llaves y Tomacorrientes (una de cada tipo y capacidad).
- h) Artefactos de iluminación (uno de cada tipo), completo con sus lámparas y conductores pasados y equipos auxiliares.
- i) La D.P.A. podrá solicitar cualquier otra muestra de equipamiento.
- j) Respecto a los tableros y elementos de estos, podrá, previa conformidad de la D.P.A., presentar Planos completos y listas de materiales detallando claramente marcas, tipos y/o modelos que preverá; debiéndose constar con la expresa aprobación de Inspección para instalar las cajas de tableros. Una vez recibida definitivamente la obra, la Contratista podrá retirar las muestras exigidas en el presente artículo.

INSPECCIONES

La Contratista solicitará por escrito durante la ejecución de los trabajos y con una anticipación no menor de 48 horas, las siguientes inspecciones:

1º) Una vez colocadas las cañerías y cajas, y antes de efectuar el cierre de canaletas y hormigonado de losas.

2º) Instalación de todos los conductores, elementos de tableros y demás dispositivos indicados en Planos, antes de colocar las tapas de llaves, tomas y encintado de conexiones.

3º) Después de finalizada la instalación.

Todas estas inspecciones deberán ser acompañadas de las pruebas técnicas y comprobaciones que la D.P.A. estime conveniente.

4º) Los artefactos y elementos eléctricos a retirar por la Contratista deberán quedar a disposición de las autoridades del establecimiento con remito.

ENSAYOS Y RECEPCIÓN DE LAS INSTALACIONES

Previo a la recepción provisoria de la Obra, la Contratista realizará todos los ensayos que sean necesarios para demostrar que los requerimientos y especificaciones del Contrato se cumplen satisfactoriamente. Dichos ensayos deberán hacerse bajo la supervisión de la D.P.A. o su representante autorizado, debiendo la Contratista suministrar todos los materiales, mano de obra y aparatos que fuesen necesarios, o bien, si se lo requiere, contratar los servicios de un laboratorio de ensayos aprobado por la D.P.A. para llevar a cabo las pruebas.

Cualquier elemento que resulte defectuoso será removido, reemplazado y vuelto a ensayar por la Contratista, sin cargo alguno, hasta que la D.P.A. lo apruebe. Una vez finalizados los trabajos, la D.P.A. efectuará las inspecciones generales y parciales que estime conveniente en las instalaciones, a fin de comprobar que su ejecución se ajusta a lo especificado, procediendo a realizar las pruebas de aislación, funcionamiento y rendimiento que a su criterio sean necesarias.



La comprobación del estado de aislación, deberá efectuarse con una tensión no menor que la tensión de servicio, utilizando para tensiones de 380 a 220 V. megóhmetro con generación constante de 500 V. como mínimo. Para la comprobación de la aislación a tierra de cada conductor deben hallarse cerradas todas las llaves e interruptores así como todos los artefactos y aparatos de consumo.

La comprobación de la aislación entre conductores, con cualquier estado de humedad del aire, será no inferior a 1.000 ohm por voltio para las líneas principales, seccionales, subseccionales y de circuitos.

Estas pruebas, si resultan satisfactorias a juicio de la D.P.A., permitirán efectuar la recepción provisoria de las instalaciones. En caso de no resultar satisfactorias las pruebas efectuadas, por haberse comprobado que las instalaciones no reúnen la calidad de ejecución o el correcto funcionamiento exigido, o no cumplen los requisitos especificados en cualquiera de sus aspectos, se dejará en el Acta, constancia de aquellos trabajos, cambios, arreglos o modificaciones que la Contratista deberá efectuar a su cargo, para satisfacer las condiciones exigidas, fijándose el plazo en que deberá dársele cumplimiento, transcurrido el cual serán realizadas nuevas pruebas con las mismas formalidades.

En caso que se descubriesen fallas o defectos a corregir con anterioridad a la recepción definitiva, se prorrogará ésta, hasta la fecha que sean subsanados todos los defectos con la conformidad de la D.P.A...

PLANOS CONFORME A OBRA Y REPLANTEO

Terminada la Instalación, la Contratista deberá suministrar, sin cargo, un juego completo de Planos, (realizados en forma digitalizada en AutoCad 14, o actualizaciones superiores) en Pendrive o CD, planos en papel y cuatro copias, exactamente conforme a Obra, de todas las instalaciones, indicándose en ellos la posición de bocas de centro, llaves, tomacorrientes, conexiones o elementos, cajas de pasos, etc., en los que se detallarán las secciones, dimensiones y características de materiales utilizados.

Estos Planos comprenderán también los de cuadros generales y secundarios, dimensionados con detalles precisos de su conexión e indicaciones exactas de acometidas y alimentaciones subterráneas.

La Contratista suministrará también, una vez terminada la instalación, todos los permisos y Planos aprobados por Reparticiones Públicas para la habilitación de las Instalaciones, cumpliendo con las Leyes, Ordenanzas y Reglamentos aplicables en el orden nacional, provincial y municipal. Del mismo modo suministrará dos juegos completos de Planos, Manuales, Instrucciones de uso y de mantenimiento de cada uno de los equipos o elementos especiales instalados que los requieran.

C1.1 TOMA DE ENERGIA TRIFASICA

▪ C1.1.1 TOMA REGLAMENTARIA TARIFA T2

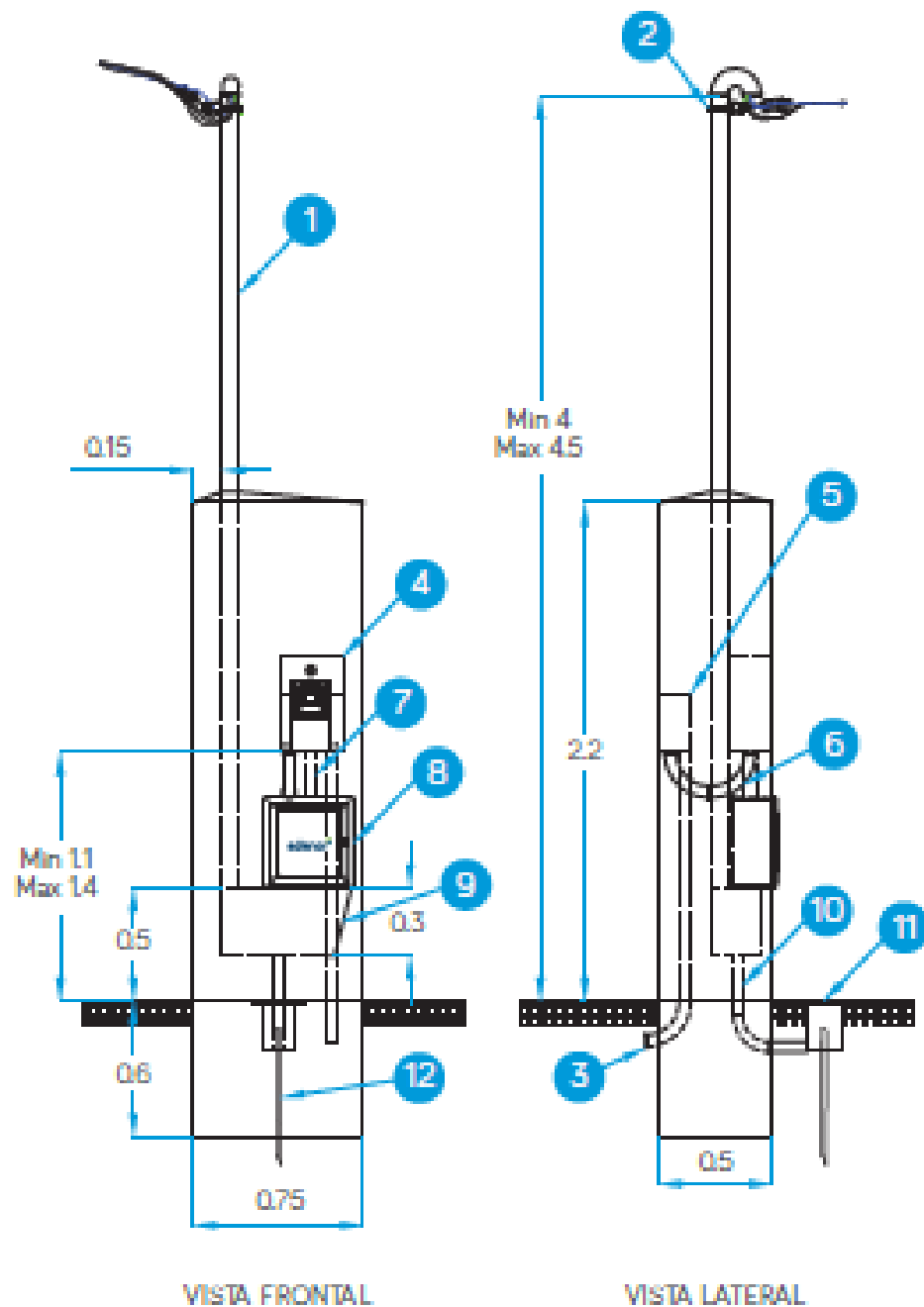
La Contratista deberá garantizar la alimentación de la totalidad del equipamiento eléctrico del edificio, con lo cual deberá proveer e instalar una nueva toma de energía del mismo y realizar la totalidad de las tramitaciones pertinentes frente a la Distribuidora de energía eléctrica para lograr dicho fin.



Se deberá Alimentar el nuevo Tablero Seccional de Caps (TSC) en planos, y desde dicho tablero, se alimentarán todas las cargas eléctricas que se adicionan en el presente proyecto como sus tableros seccionales.

Cabe destacar que, la provisión y conexionado se deberán realizar completas y de acuerdo a la normativa eléctrica vigente, y conforme a los estados de cargas eléctricas reglamentarias (cuadro de potencias).

Para la toma de energía eléctrica del edificio, la Contratista deberá Proveer e instalar el Pilar para conexión T2 con acometida aérea para suministro de 30-49 KW reglamentario, realizar la totalidad de las provisiones y presentaciones frente a la empresa distribuidora de energía, canalizaciones, cañeros y conductores subterráneos para alimentar la totalidad de las cargas eléctricas que forman parte del presente proyecto llave en mano.



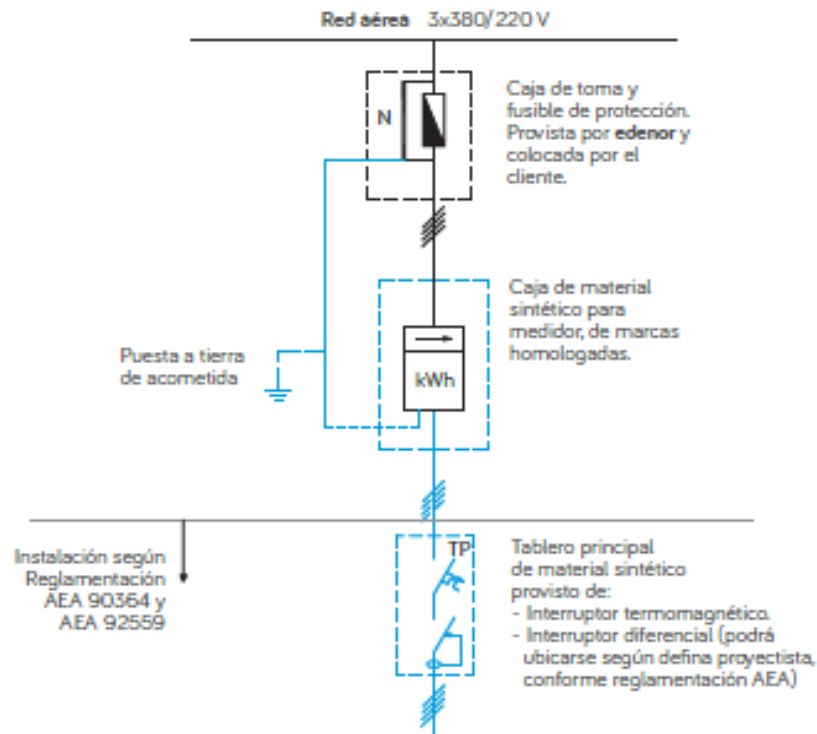
Descripción de los materiales a usar:

1. Caño de retención de hierro Galvanizado pesado, hasta hueco para acceso de cables. $\text{Øint} = 75 \text{ mm}$ y curva doble de H°G°. Con conductor de puesta a tierra conectado con terminal y tornillo autoroscante.
2. Conjunto para retención de acometida, compuesto de: fleje de acero inoxidable, hebilla y grillete de retención de base plana.
3. Salida del tablero principal al tablero seccional del cliente (alternativa aérea o subterránea).



- Para alternativa subterránea, emplear caño de material sintético IRAM 62386-24, diámetro exterior = 50 mm.
- Para alternativa aérea, emplear caño de material sintético IRAM 62386-21, apto exterior, diámetro exterior = 50 mm. Con pipeta de material sintético, curva doble y sujeción a caño de acometida con fleje de acero inoxidable.
- 4. Caja de material sintético para medidor trifásico, de marcas homologadas.
- 5. Tablero principal del cliente, de material sintético, alojado en contrafrente y ubicado a no más de 2m de la caja de medidor, con las protecciones indicadas en información al dorso. Contará con tapa externa que asegure como mínimo el grado de protección IP549 y contratapa interna cubriendo bornes y conexionado.
- 6. Caño sintético, según IRAM 62386-21, para vinculación de caja de medidor y tablero principal, con curva doble y accediendo desde la parte inferior de los mismos. Diámetro exterior = 50 mm. Con cables IRAM NM-247-3 según información al dorso (rojo, marrón, negro y celeste), a colocar por la contratista (dejar 50 cm de cable en caja de medidor).
- 7. Caño sintético diámetro exterior = 50 mm, según IRAM 62386-21.
- 8. Caja de toma de material sintético con bases portafusibles NH tamaño 1 de medidas 380x380x225 mm a entregar por **la distribuidora** y a instalar por el cliente.
- 9. Hueco para acceso de cables a caja de toma en mampostería de pilar (tapado con ladrillo de canto).
- 10. Caño sintético diámetro exterior = 32 mm según IRAM 62386-21, con conductor unipolar de cobre aislado en PVC no propagante de llama según se indica al dorso.
- 11. Caja de inspección para PAT, de 150x150 mm.
- 12. Jabalina cilíndrica de acero-cobre Ø 12,6 mm longitud 2 m con conector y conexión en cámara de

En relación al esquema de conexionado:

**NOTAS:**

-El Conductor de alimentación al Tablero dentro de la CAPS será PVC-LSOH 3x35/16mm² como mínimo.

-El interruptor de Entrada TP será un disyuntor diferencial de 4x100A Id=300mA-a la salida:

-un interruptor termomagnético en caja moldeada de 4x100A con regulación R:95 A Ics=25kA

Los cables de acometida tendrán continuidad sin empalmes, en todo su trayecto, desde la conexión a la red hasta la conexión al medidor.

- La conexión gabinete de medidor a tablero de cliente se hará con cables unipolares de Cu aislado en PVC de 35 mm² de sección mínima, y 70 mm² de sección máxima según Norma IRAM 247-3, deben sobresalir de los extremos de los caños 0.60 mts.

- La conexión caños a gabinetes se efectuará con boquillas normalizadas

- Cotas expresadas en milímetros

- El espesor mínimo de mampostería entre el borde de la pared y los caños será de 5cm mínimo.

- Las estructuras metálicas que formen parte del frente de la propiedad sobre la línea municipal, tales como caños, rejas, cercos portones, canastos o similares, deberán conectarse a una puesta a tierra independiente de la instalación eléctrica del cliente o como conexión equipotencial de acuerdo al Reglamento de Instalaciones Eléctricas en Inmuebles de la Asociación Electromecánica Argentina, quedando ambas bajo exclusiva responsabilidad del usuario. En ningún caso debe conectarse la puesta a tierra al conductor neutro.

Nota Importante: las instalaciones deben cumplir con los requisitos de seguridad eléctrica indicados en el anexo L, el que forma parte de cada una de las Disposiciones Constructivas de la presente Especificación Técnica.

**C1.2 ALIMENTADORES****• C.1.2.1 ALIMENTACION A TABLEROS Y ARTEFACTOS**

La Contratista deberá proveer los alimentadores entre los tableros, que se encuentran indicados en esquemas unifilares. Los mismos deberán respetar las especificaciones técnicas de éste ítem. Asimismo, La Contratista deberá proveer de cañeros necesarios para vincular el Tablero Principal/General y Proveer e Instalar los Alimentadores Completos para dejar alimentado el mismo en perfecto estado de funcionamiento.

Asimismo, los conductores subterráneos que van por bandejas, deberán cotizarse en éste ítem. Como así también los conductores subterráneos de vinculación de artefactos y columnas exteriores.

A la totalidad de los tableros de la instalación la totalidad de las cargas de FFMM y aire acondicionado:

La Contratista deberá proveer, instalar y dejar en perfecto estado de funcionamiento los alimentadores de Potencia, Comando y Control de los tableros que sean necesarios para la alimentación de la totalidad de los mismos y de la totalidad de las cargas auxiliares y dispositivos auxiliares que se requieran, asimismo incluirá todos los cableados que se requieran para el perfecto funcionamiento de las protecciones de los interruptores. La misma será tendida a través de bandejas tipo escalera o bien perforadas para corrientes débiles, y/o trincheras o cañeros de PVC diám. 110mm.

Las secciones mínimas de los conductores se encuentran indicadas en esquemas unifilares, Las secciones definitivas serán las que resulten de la ingeniería de detalle que incluirá el cálculo de la selección de los conductores conforme a la normativa vigente, los planos de planta y corte que sean necesarios para adecuar la totalidad de las instalaciones conforme a la normativa vigente AEA2006 o superior.

Desde el tablero general hasta los distintos tableros, se instalarán ramales consistentes en cables tetrapolares aislados con polietileno reticulado XLPE, con aislación apta para 1.100 V., categoría II.

Los ramales alimentadores a proveer e instalar responderán a las exigencias de las normas IRAM 2178, IRAM 2158/92, flexibilidad clase 5 según IRAM 2022 hasta 16mm² clase 2 para secciones mayores y no propagación de llama según IRAM 2399 como mínimo y serán sometidos a los ensayos que allí se indiquen. El elemento conductor a utilizar será cobre electrolítico o aluminio grado eléctrico de alta pureza.

Las secciones indicadas en los planos corresponden a cables con elemento conductor de cobre, si la Contratista propusiera cambiar el elemento conductor por aluminio, este deberá elevar para aprobación, a la Inspección de Obra la propuesta con los cálculos correspondientes que avalen las nuevas secciones a emplear. Los cables deberán ser elaborados con Certificado del Sistema de la Calidad bajo norma ISO 9002.

Los ramales se instalarán, en bandejas portacables o cañerías según proyecto ejecutivo que deberá presentar la Contratista previo a su ejecución para su correspondiente aprobación por parte de la Inspección de Obra. Las secciones mínimas de los conductores, se encuentran detalladas en plano de esquemas unifilares. Cuando los ramales ingresen a cajas o tableros sin caño, lo harán a través de prensacables de dimensiones adecuadas al diámetro del cable. Los prensacables serán de aluminio o bronce con cono de goma, excluyéndose la posibilidad de colocar prensacables de baquelita o plástico. Las bandejas portacables serán del tipo escalera de chapa de hierro de 2,1 mm de espesor mínimo, serán galvanizadas en caliente, para uso intemperie y galvanizado electrolítico para instalación en interior.

Se utilizarán en todos los casos piezas de fabricación normal, no permitiéndose en obra la modificación de dichas piezas. Su colocación se realizará colgando las



bandejas de las vigas o de las paredes, mediante cartelas en forma totalmente independiente a cualquier otro elemento. Las sujeciones se realizarán a distancias no mayores a 1,5 m mediante anclajes autoperforadores, del tipo a expansión con varilla roscada de hierro galvanizado y/o grapas de sujeción de bandejas normalizada. Los cables se sujetarán a los elementos transversales de la bandeja por medio de grapas de hierro galvanizado, a distancias no mayores de 2 m. Para la fácil identificación del destino de los cables se colocarán anillos identificadores a distancias no mayores de 10 m.

Las bandejas estarán dimensionadas de tal forma que los cables estén separados entre sí en 1/4 de su diámetro. Los cables instalados en las montantes verticales, irán directamente engrapados a las bandejas que se montarán en soportes especialmente diseñados para soportar todo el peso del sistema. Las sujeciones se realizarán a distancias no mayores de 1,5 mts., por medio de grapas de hierro galvanizado de suficiente rigidez mecánica.

Los cables instalados en forma soterrada bajo hormigón o contrapiso, se alojarán en canalizaciones consistentes en caños de PVC rígido de espesor mínimo 5mm., fibrocemento o caños de fundición de hierro o bien mediante pisoducto adecuado. Cuando son varios caños, los mismos se instalarán en forma ordenada y todo el conjunto será alojado en una masa de hormigón pobre a una distancia no menor de 0,40 m del nivel de piso terminado.

En caso de instalarse la cañería no embutida, es decir a la vista, sobre perfiles con grapas del tipo "U" de hierro galvanizado, estos se fijarán al hormigón por medio de anclajes metálicos del tipo a expansión. Los ramales para iluminación exterior serán conectados de tal forma que repartan las tres fases en forma simétrica con las cargas, es decir que los consumos quedan equilibrados entre fases. En donde sea necesario un empalme o donde se deba realizar una derivación, estas se realizarán con conjuntos termocontraíbles.

Se utilizarán cables unipolares subterráneo para Baja Tensión sin armar de cobre electrolítico recocido, 1,1 kV, XLPE, Clase 5 según norma IRAM 2178. Las secciones de los mismos serán las siguientes:

Cabe destacar que, en éste ítem, asimismo, se deberá contemplar los cableados por canalizaciones desde los tableros seccionales de bomba elevadora hasta los tanques de reserva de agua (el flotante y su conexionado) como así también, al flotante de la cisterna.

La contratista deberá proveer e instalar la totalidad de los alimentadores para los todos los tableros indicados en esquemas unifilares y respetando las características indicadas en los mismos.

Alimentaciones Estimadas:

- De TP a TSC PVC-LSOH 3x35/16mm²
- De TSC a TSMBT, TSEF PVC-LSOH 2x4mm²+PE
- De TSC a TSTM PVC-LSOH 2x16mm²
- De TSC a TSSUM **PVC-LSOH 2x16mm²**
- De Grupo electrógeno 10kVA a TSTM: PVC-LSOH 2x16mm²
- De TSTM a TSCoYg: PVC-LSOH 2x4 mm²+PE
- De TSTM a TSB PVC-LSOH 2x4mm²+PE



Otras cargas, secciones mínimas:

- Alimentaciones a Bombas: PVC-LSOH 2x1,5+PE
- Alimentaciones a Compresor: PVC-LSOH 2x1,5+PE
- Alimentaciones a flotantes: PVC-LSOH 2x1,5+PE
- Alimentaciones sobre bandejas A IUG PVC-LSOH 2x1,5+PE
- Alimentaciones sobre bandeja a TUG-TUE PVC-LSOH 2x2,5+PE
- Alimentaciones a extractores: 2x1,5 +2.5PE
- Resto de las Cargas: En función del consumo calculado en base a cuadro de potencias de AEA 90364 Reglamentaria.

C1.3 TABLEROS ELECTRICOS

La Contratista deberá Proveer e instalar el tablero que se indican en esquema unifilar:

El espíritu de Proyecto es el siguiente:

Toma reglamentaria alimenta el TP, desde el TP se alimenta el TSC, desde el TSC se alimentan todos los tableros seccionales y el TSTM.

El TSTM se alimenta mediante 2 caminos: desde el TSC y desde el GE de 10kVA.

EL TSTM (tablero seccional de transferencia manual) alimenta el TSCOyG y alimenta Iluminación y tomacorrientes de:

1. Enfermería: Tomacorrientes e iluminación y heladeras de medicamentos (sin A°A°).
2. TSCOyG del Consultorio odontológico y Ginecológico: Incluye Compresor, sillón odontológico y sillón ginecológico e iluminación.
3. Farmacia: en caso de que en la misma se instalen tomacorrientes asociados a heladeras que contengan medicamentos que requieren frio para su conservación – Toda heladera que contenga Medicamentos que requieran frio para conservarse, deberá tomarse desde el TSTM.
4. TSB – Tablero de las bombas del sistema de Sanitarias.

La Transferencia se realizará de manera manual mediante una selectora en frente de tablero TSTM, que podrá seleccionar entre la alimentación desde la distribuidora o la alimentación desde el Grupo electrógeno.

Se enciende el grupo electrógeno, dando tensión secundaria a TSTM, en caso de Falla de la tensión de distribuidora, y se selecciona de TSTM la alimentación desde Grupo electrógeno, dando así alimentación a las áreas anteriormente descritas.

El TSTM se sugiere colocarlo en enfermería, mas su disposición final será determinada por la inspección de obra, debiendo la Contratista vincularlo con los sectores en que se requerirá la alimentación de emergencia.

La descripción de los interruptores está en planos de esquemas unifilares. Toda la construcción de los mismos deberá respetar los lineamientos de la AEA vigente.

Especificaciones técnicas de los tableros:



Se ubicarán a una altura sobre el piso terminado de 1,40 m. hasta el eje medio horizontal.

Todos los elementos de comando responderán a lo especificado más adelante.

Entre los elementos del tablero se dispondrá:

- Juegos de barras protegido para servicios normales, de secciones adecuadas según cálculo de corriente de cortocircuitos u de los esfuerzos electrodinámicos de ella derivados.
- Interruptores y diferenciales, según cargas y escalonamiento de protecciones.
- Los conductores se deberán identificar mediante anillos numerados ó rotulados de acuerdo a los planos funcionales.

Los módulos de interruptores termomagnéticos unipolares, de comando de iluminación de circulaciones, hall y demás locales indicados en Planillas de Corrientes Fuertes (Iluminación y Tomacorrientes) se deberán alojar en caja independiente de los tableros seccionales, a fin que el Personal solamente opere las mismas, sin riesgos.

CARACTERÍSTICAS DE LOS TABLEROS:

La Contratista deberá proveer e instalar la totalidad de los tableros los cuales deberán responder a la reglamentación AEA 900364-parte 7 sección 771.2.

Cabe destacar que previo a su instalación, La Contratista deberá realizar la totalidad de cálculos y pruebas que especifican la norma, debiendo presentar los certificados de las pruebas realizadas a los mismos, previo a su instalación.

Las características técnicas de los tableros se indicarán a continuación según dos niveles de Intensidades a emplear: de 0 a 630A y de 630 A a 4000 A:

Características técnicas de Tableros de baja tensión hasta 630A

1. Generalidades

Su diseño responderá a las características de un Conjunto Verificado conforme a la definición de la norma IEC61439.1 del Comité Electrotécnico Internacional y a la norma IRAM 2181.1, cumpliendo con los requerimientos de ensayos de tipo establecidos por las mismas.

Los tableros serán instalados en el interior de locales adecuados.

La instalación de cada aparato o grupo de aparatos incluirá los elementos mecánicos y eléctricos de acometida, soporte, protección y salida que contribuyan a la ejecución de una sola función ("Unidad Funcional"). El conjunto de las diversas unidades funcionales permitirá la ejecución de un conjunto ó Sistema Funcional.

Los componentes prefabricados deberán permitir la estandarización de los montajes y conexiones, simplificar la intercambiabilidad y el agregado de unidades funcionales. Brindarán protección al personal y seguridad de servicio. Tendrán una disposición simple de aparatos y componentes y su operación será razonablemente sencilla a fin de evitar confusiones.

El tablero tendrá las siguientes características:

- tensión de empleo: = 1000 V
- tensión de aislamiento: = 1000 V



- corriente nominal: = 630 A
- corriente de cresta: = 53 KA
- corriente de corta duración: = 25 KA eff /1seg
- frecuencia =50/60 Hz
- grado de protección adaptable sobre la misma estructura: (IP 30 IK07 / IP31 IK08 / IP43 IK08) para gabinetes de interior y IP55 IK10 para gabinetes a la intemperie.
- apto para sistema de tierra: IT, TT y TN

2. Construcción

Los tableros serán íntegramente de construcción normalizada, estándar y modular, conformando un Sistema Funcional.

Los tableros deberán ser adecuados y dimensionados para ser instalados según lo especificado en planos.

En caso de ser necesario, podrán instalarse ventilación con filtros en tapas y techos, o ventiladores axiales de servicio continuo y/o controlado por termostatos adecuados para la fácil evacuación del calor disipado por los elementos componentes.

Las dimensiones de las columnas deberán responder a un módulo determinado, siendo la profundidad de las mismas no menores a 200 mm con un ancho de 595 mm y la altura variará según el contenido hasta 1850 mm.

Cada columna podrá contar con un conducto lateral con puerta para acometida de cables pilotos (300mm).

Todos los componentes de material plástico responderán al requisito de autoextinguibilidad a 960°C, 30/30 s, conforme a la norma IEC 60695.2.1.

3. Estructura

La estructura será realizada con chapas de acero convenientemente tratada con tratamiento de cataforesis como mínimo, con un espesor mínimo de 1,5mm.

Los tornillos tendrán un tratamiento anticorrosivo a base de zinc. Todas las uniones serán atornilladas, para formar un conjunto rígido. La bulonería dispondrá de múltiples dientes de quiebre de pintura para asegurar la perfecta puesta a tierra de las masas metálicas y la equipotencialidad de todos sus componentes metálicos.

Las masas metálicas del tablero deben estar eléctricamente unidas entre sí y al conductor principal de protección de tierra por medio de dispositivos ensayados.

Para facilitar la posible inspección interior del tablero, todos los componentes eléctricos serán fácilmente accesibles por el frente mediante tapas fijadas con tornillos imperdibles o abisagradas. Del mismo modo, se podrá acceder por los laterales o techo, por medio de tapas fácilmente desmontables o puertas.

De ser necesario se optará por tapas transparentes constituidas por un marco y vidrio templado.

Para garantizar una eficaz equipotencialidad eléctrica a través del tiempo y resistencia a la corrosión, la totalidad de las estructuras y paneles deberán estar tratadas por

cataforesis por inmersión y pintadas como mínimo. Las láminas estarán tratadas con pintura termoendurecida a base de resina epoxi modificada con poliéster polimerizado.

Se deberá asegurar la estabilidad del color, alta resistencia a la temperatura y a los agentes atmosféricos. El color final será RAL 9001 blanco liso, semimate, con espesor total mínimo de 40 micrones.

Se dispondrá en la estructura un porta planos, en el que se ubicarán los planos funcionales y esquemas eléctricos.

4. Conexión de potencia

El conexionado de los cables con aparatos de maniobra y otros dispositivos se realizará únicamente mediante el uso de distribuidores de cobre permitiéndose únicamente un cable por borne, tanto en el distribuidor como en los dispositivos a conectar. La sección del distribuidor será como mínimo de la sección del cable conectado aguas arriba.

Los distribuidores deberán estar identificados según la fase a la cual corresponde.

5. Montaje

Los componentes de las unidades funcionales que conforman el tablero, deberán ser del mismo fabricante.

Todos los aparatos serán montados sobre guías o placas y fijados sobre travesaños específicos para sujeción. No se admitirá soldadura alguna.

Las conexiones de los circuitos de control se ubicarán en cable canales plásticos de sección adecuada a la cantidad de cables que contengan. Los conductores de dichos circuitos responderán en todo a la norma IRAM 247-3, con las siguientes secciones mínimas:

- 4 mm² para los TI (transformadores de corriente)
- 2,5 mm² para los circuitos de comando
- 1,5 mm² para los circuitos de señalización, transformadores de tensión

Los conductores se deberán identificar mediante anillos numerados de acuerdo a los planos funcionales.

Los instrumentos de protección y medición, lámparas de señalización, elementos de comando y control, serán montados sobre paneles frontales, o en el conducto lateral.

Todos los componentes eléctricos y electrónicos montados deberán tener una tarjeta de identificación que corresponda con lo indicado en el esquema eléctrico.

Para efectuar conexiones "cable a cable" aguas abajo de los interruptores automáticos seccionadores de cabecera, se montará una bornera repartidora de corriente, fabricada en material aislante y dimensionado para distribuir una intensidad nominal de hasta 250 A a 40°C. El apriete de los cables será realizado sin tornillos, con un resorte tipo jaula. La presión de contacto del resorte se adaptará automáticamente a la sección del conductor y asimismo se impedirá que el orificio pueda recibir más de un cable por vez. Este sistema permitirá la conexión y desconexión de cables con tensión. Las conexiones se realizarán mediante cable de 10 - 16 mm², flexible o rígido, sin



terminal metálico (punta desnuda). La resistencia a los cortocircuitos de este componente será compatible con la capacidad de apertura de los interruptores.

Los interruptores automáticos modulares (tipo riel DIN) se alimentarán desde borneras repartidoras de cargas fabricadas en material aislante con varios puntos de conexión por fase (o neutro) dispuestos en hasta cuatro filas para conexiones de 6 hasta 50A por fila. Las conexiones se realizarán mediante cable de sección no menor a 4 mm² flexible o rígido sin terminal metálico (punta desnuda). El apriete de los cables será realizado sin tornillos, con un resorte tipo jaula. La presión de contacto del resorte se adaptará automáticamente a la sección del conductor y asimismo se impedirá que el orificio pueda recibir más de un cable por vez. Este sistema permitirá la conexión y desconexión de cables con tensión. La alimentación del repartidor será directa sobre cada polo por cable, conector, o barra flexible pudiendo distribuir una intensidad admisible de hasta 200 A a 40°C.

También será posible repartir cargas sobre los interruptores automáticos modulares o diferenciales (tipo riel DIN) mediante componentes de conexión prefabricados con dientes de enganche directo tipo peine alimentados por cable y para repartir una intensidad admisible de 120 A a 40°C. Su resistencia a los cortocircuitos será compatible con la capacidad de apertura de los interruptores.

6. Inspección y Ensayos

Durante la recepción del tablero se realizarán las Verificaciones Individuales, fijados por las normas IEC 61439-1-2 e IRAM 2181.1, que incluyen:

- Inspección visual y de funcionamiento eléctrico.
- Ensayo dieléctrico y verificación de la resistencia de aislamiento.
- Verificación de la continuidad eléctrica de los circuitos de protección de puesta a tierra.

El fabricante contará además con protocolos de ensayos de tipo efectuados en laboratorios

Internacionales independientes, de los siguientes puntos fijados por las normas IEC 61439-1-2 e

IRAM 2181.1, que incluyen:

- Verificación de los límites de calentamiento.
- Verificación de las propiedades dieléctricas
- Verificación de la resistencia a los cortocircuitos
- Verificación de la continuidad eléctrica del circuito de protección
- Verificación de distancias de aislamiento y líneas de fuga
- Verificación de funcionamiento mecánico
- Verificación del grado de protección

Conforme con las directivas RoHS y REACH

Funciones y características definidas por el usuario	Cláusula de referencia (para las partes 1 y 2)	Configuración estándar	Varios
sistema eléctrico			



sistema de puesta a tierra	5.5, 8.4.3.2.3, 8.6.2, 10.5, 11.4		
Tensión nominal U (voltios)	3.8.8.1, 5.2.1, 8.5.3		
categoría de sobretensión	5.2.4, 8.5.3, 9.1 Anexo G		
Transitorios de tensión inusuales, esfuerzos de tensión, sobretensiones temporales	9.1	NO	
Frecuencia nominal de (hz)	3.8.11, 5.4, 8.5.3, 10.10.2.3, 10.11.5.4		
Adicional sobre los requisitos del laboratorio de ensayo: cableado, rendimiento operativo y la función	11.10		
Resistencia a cortocircuitos			
Corriente prevista de cortocircuito en los terminales de suministro I (KA)	3.8.6		
Probable corriente de cortocircuito en el neutro	10.11.5.3.5	60% de los valores de fase	
Probable Corriente de cortocircuito en el circuito de protección	10.11.5.6	60% de los valores de fase	
SCPD en la unidad funcional entrante	9.3.2		
coordinación de los dispositivos de protecciones de cortocircuito incluyendo la protección de los dispositivos de corto circuito en los dispositivos externos	9.3.4		
datos asociados con las cargas las cuales puedan contribuir a la corriente de cortocircuito	9.3.2		
Protección de las personas contra descargas eléctricas según la norma IEC 60364-4-41			
Tipos de protección contra la protección de los golpes básicos eléctricos (protección contra el contacto directo) NOTA: este tipo de protección tiene por objeto proteger contra descargas eléctricas debido al contacto directo dentro de la Asamblea durante las condiciones normales de servicio	8.4.2	Protección Básica	
Tipo de protección contra descarga eléctrica - Protección de fallo (protección contra contactos indirectos) NOTA estos tipos de protección están destinados a proteger contra las consecuencias de un fallo dentro del conjunto.	8.4.3		



entorno de instalación			
tipo de ubicación	3.5 , 8.1.4 ,8.2		
Protección contra la entrada de sólidos y líquidos externos.	8.2.2 ,8.2.3	exterior: IP 30	
Personas autorizadas			
Método de conexión de las unidades funcionales. NOTA Esto se refiere a la capacidad de extracción y re inserción de las unidades funcionales.	8.5.1, 8.5.2		
protección contra el contacto directo con partes activas internas peligrosos durante el mantenimiento o actualización (por ejemplo, unidades funcionales, barras principales, barras de distribución)	8.4	NO	
Método de conexión de unidades funcionales. NOTA Esto se refiere a la capacidad de extracción y re inserción de las unidades funcionales	8,5,101		
Formulario de separación	8.101		
Capacidad para poner a prueba el funcionamiento individual de los circuitos auxiliares en relación con los circuitos especificados mientras que la unidad funcional está aislada.	3.1.102, 3.2.102, 3.2.103, 8.5.101, tabla 103		
Corriente máxima admisible			
Corriente nominal del conjunto I (amps)	5.3.2		
Factor de diversidad nominal	5.3.3, 10.10.2.3 Anexo E	De acuerdo con las normas de los productos	
Relación entre la sección transversal del conductor neutro para los conductores de fase: conductores de fase incluyendo hasta 16mm ² NOTA: la corriente en el neutro puede estar influenciada donde hay armónicos significativos, corrientes de fase desequilibradas, y otras condiciones en la carga que requerirá un conductor más grande.	8.6.1	100%	
Relación de la sección transversal del conductor neutro para conductores de fase: conductores de fase por encima de 16mm ² NOTA Para el valor estándar, se asume que la corriente del neutro no exceda el 50% de las corrientes de fase. La corriente en el neutro puede estar	8.6.1	50% (min.16mm ²)	



influenciada donde hay armónicos significativos, corrientes de fase desequilibradas, y otras condiciones en la carga que requerirá un conductor más grande.			
a- Para ciertas aplicaciones, el usuario puede llegar a necesitar requisitos más rigurosos que los especificados en la norma.			
b-Una indicación de entrada en la columna gris indica que no hay ninguna disposición estándar para funciones o características y el usuario debe especificar sus requisitos.			
Impactos mecánicos externos (IK) NOTA IEC 61439-1 no nombra códigos IK específicos.	8.2.1 , 10.2.6		
Resistencia a la radiación UV (aplica para reuniones en lugares abiertos, a menos que se especifique lo contrario)	10.2.4	Standard	
Resistencia a la corrosión	10.2.2	Standard	
Límite de la temperatura ambiente más baja	7.1.1	indoor: -5°C Outdoor: -25°C	
Límite de la temperatura ambiente más alta	7.1.1	40°C	
Temperatura ambiente- promedio máximo diario	7.1.1	35°C	
Humedad máxima relativa	7.1.2	Indoor: 50%@ 40°C Outdoor: 100% @ 25°C	
grado de contaminación	7.1.3	industrial:3	
altitud	7.1.4	<= 2000m	
entorno de EMC	9.4, 10.12 Anexo J		
Condiciones especiales de servicio (por ejemplo, la vibración condensación excepcional, fuerte contaminación, ambiente corrosivo, fuertes campos eléctricos o magnéticos, hongos, pequeños animales, riesgos de explosión, fuertes vibraciones y choques, terremotos)	7.2,8.5.4,9.3.3 tabla 7.		
método de instalación			
Tipo	3.3,5.5		
portabilidad	3.5		
Dimensiones y peso máximo	6.2.1		
Tipo de conectores externos (s)	8.8		
Conductor de fase exterior, secciones transversales, y terminaciones	8.8		



Conductores externos de secciones transversales y terminaciones. PE , N, PEN	8.8		
Almacenamiento y manejo			
Dimensiones y peso máximas de unidades de transporte	6.2.2, 10.2.5		
Métodos de transportes (por ejemplo montacargas, grúa)	6.2.2 , 8.1.7		
Condiciones ambientales diferentes a las de servicio	7,3		
detalles del embalaje	6.2.2		
modalidades de funcionamiento			
Acceso a los dispositivos de accionamiento manual	8.4, 8.5.5		
Insolación de elementos de un equipo de instalación de carga	8.4.2, 8.4.3.3, 8.4.5.2		
Capacidades de mantenimiento y actualización			
Requisitos relacionados con la accesibilidad en el servicio por personas ordinarias; requisitos para operar dispositivos o cambiar componentes mientras que el conjunto se energiza	8.4.5.1	NO	
Requisitos relacionados con la accesibilidad para inspección y operaciones similares	8.4.5.2.2	NO	
Requisitos relacionados con la accesibilidad para el mantenimiento en servicio de las personas autorizadas	8.4.5.2.3	NO	
Requisitos relacionados con la accesibilidad para la extensión en el servicio	8.4.5.2.4	NO	

NOTA:

La Contratista deberá relevar el lugar y establecer la ubicación real del gabinetes para la Toma de energía eléctrica necesaria para abastecer la totalidad de los equipos eléctricos contemplados en el presente pliego, iluminación, tomacorrientes, sistema de AºAº, etc.).

Cabe destacar que La Contratista deberá realizar la totalidad de tramitaciones frente a la compañía de distribución de energía en caso de que se requiera un aumento de potencia.

- **C1.3.1 TP**

La Contratista deberá proveer e instalar un Tablero Principal de baja tensión a menos de un metro de la toma de energía. El mismo tomará la energía desde el medidor y alimentará el Tablero del inmueble. El mismo deberá estar conformado por un gabinete apto intemperie reglamentario y deberá contar con:

- un Disyuntor diferencial de 4x100A Id=300mA
- un interruptor termomagnético en caja moldeada de 4x100A con regulación R:95A Ics=25kA

Los que serán la protección del alimentador principal, según requerimientos de la distribuidora de energía.

El mismo deberá respetar las especificaciones técnicas de éste ítem, indicados en esquema unifilar.

Mediante cañero reglamentario, se deberá Llegar con el alimentador reglamentario a TSC y utiliza el mismo para llegar con el alimentador del Grupo electrógeno.

- **C1.3.2 TSC**

La Contratista deberá proveer e instalar un Tablero Seccional de Caps (TSC) de baja tensión nuevo que funcione de manera totalmente independiente. El mismo tomará la energía desde la nueva toma de energía trifásica y alimentará todos los tableros seccionales nuevos previstos por pliego. Asimismo la salida del Grupo electrógeno que deberá alimentarse desde éste mismo.

El Tablero deberá contener un Gabinete reglamentario para alojar:

- Interruptor de entrada de alimentación: Interruptor en caja moldeada con regulación 4x100A R:80 A Ics=25kA
- Juego de barras 125-160A
- Disyuntores diferenciales de 4x25A Id=30mA por cada 3 circuitos TUG o TUE o por cada 6 circuitos IUG
- Disyuntores diferenciales de 2x40A Id=30mA por cada 2 circuitos TUG o TUE o cada 4 circuitos IUG.
- Interruptores termomagnéticos bipolares de 2x10 (iluminación – 2x16 – TUG y 2x20 A p/ TUE y Salidas a tableros seccionales Icc=6kA según esquemas unifilares. (máxima capacidad instalada por circuito TUE:9000fr)
- Interruptores termomagnéticos bipolares- Tetrapolares de 40 A -25 A Salidas a tableros seccionales Icc=6kA según esquemas unifilares.
- Interruptores termomagnéticos bipolares- de 2x63A Salida a Tablero de Transferencia manual de Grupo electrógeno Icc=6kA según esquemas unifilares.
- Interruptores termomagnéticos de protección de salida a tableros seccionales (bombas elevadoras, efectos, etc.)
- Borneras limite – Seccionadores fusibles – Reloj Horario – Ojos de buey –: Según Proyecto ejecutivo.
- Todo de común acuerdo a cuadro de potencias reglamentario que La Contratista deberá presentar para su aprobación.
- Se deberán alimentar nuevamente desde TSC los siguientes tableros:
 - TM 2x20A Para Tableros: TSmbt
 - Tm 2x16 para TSEF
 - TM 2x63A Para TSTM (Tablero Seccional de Transferencia Manual)
 - En relación al TSCOyG (Tablero Seccional de Consultorio odontológico y Gienecologico), se proveerá y colocará en el tablero las salidas del consultorio destinado a odontología el mismo deberá



alimentar y proteger el compresor del consultorio odontológico, el sillón odontológico y el circuito de iluminación, pero el mismo se alimentará desde TSTM mediante una TM de 2x20A debido al requerimiento de la alimentación mediante Grupo electrógeno.

- En relación al TSB (Bombas sanitarias) de la Caps, se tomará por transferencia de GE desde el TSTM.

Dejando un espacio del 20% libre para ampliaciones en gabinetes.

Los dispositivos de maniobra y protección se encuentran indicados en esquemas unifilares. Nota: aquellas cargas que no se encuentren listadas pero que sean necesarias para el correcto funcionamiento del edificio, se deberán alimentar teniendo en cuenta el cuadro de potencias reglamentario por normativa AEA vigente. Los mismos deberán respetar las especificaciones técnicas de éste ítem.

- **C.1.3.3 TSCOyG**

La Contratista deberá proveer e instalar el tablero reglamentario llamado Tablero Seccional de Odontología y Ginecología.

Este tablero deberá alimentarse desde el TSTM, para tener la alternativa de que en caso de falta de energía del distribuidor, se puedan alimentar las siguientes cargas desde el Grupo electrógeno:

- Compresor odontológico
- Sillón odontológico
- Sillón-es ginecológico-s
- Iluminación normal y emergencia en dichos sectores.
- Tomacorrientes

Se ubicará lo más cercano posible al consultorio odontológico, y desde el mismo se alimentarán las cargas eléctricas anteriormente descriptas.

En caso de caída del sistema eléctrico, al poner en funcionamiento el GE y transferir la carga desde el TSTM, se alimentará este tablero, con lo cual quedarán habilitados estos servicios.

Los dispositivos de maniobra y protección se encuentran indicados en esquemas unifilares. Los mismos deberán respetar las especificaciones técnicas de éste ítem.

- **C.1.3.4 TSMBT**

La Contratista deberá proveer e instalar:



- El tablero reglamentario Para alimentar Aparatos eléctricos de MUY BAJA TENSION (TSMBT),

El Tablero deberá poseer Gabinete reglamentario con un interruptor de corte general, pudiendo ser un disyuntor diferencial superinmunizado y protecciones contra cortocircuitos, sobrecorrientes y contactos directos e indirectos. Los dispositivos de maniobra y protección se encuentran indicados en esquemas unifilares. Por cada Dispositivo, se deberá proteger mediante un interruptor termomagnético de 2x10A Icc=6kA o de corriente acorde al consumo específico.

En relación al Tablero Seccional de Muy Baja Tension (TSMBT), deberán proteger las alimentaciones de los siguientes sistemas:

- La central de incendio
- El rack de datos
- La Central telefónica,
- Turnero digital
- La Central de alarmas
- Central de CCTV

y todo dispositivo asociado de Muy Baja Tensión.

Los dispositivos de maniobra y protección se encuentran indicados en esquemas unifilares. Los mismos deberán respetar las especificaciones técnicas de éste ítem.

• **C1.3.5 TSTM**

La Contratista deberá proveer e instalar un Tablero Seccional de Transferencia Manual (TSTM) de baja tensión nuevo que funcione de manera que tome la energía desde EL TSC o bien desde el grupo electrógeno de 10kVA mediante una selectora ubicada en el frente del tablero.

El mismo alimentará:

- Enfermería: Tomacorrientes de usos generales (sin A°A°) e iluminación.
- TSCOyG que alimentará iluminación de Consultorio odontológico y ginecológico: Incluye Compresor, sillón odontológico y sillón ginecológico.
- Farmacia-Enfermería: Tomacorrientes asociados a heladeras que contengan medicamentos que requieren frio para su conservación.
- TSB Tablero de Bombas Sanitarias (desde TSTM)

En el frente del gabinete, asimismo deberá contar con 2 ojos de buey que indique la presencia de fase de la distribuidora y la presencia de fase de grupo electrógeno.

El procedimiento será:

Ante el corte de energía, Se deberá encender el grupo electrógeno, dando así tensión en el tablero TSTM (del lado del grupo).

Se deberá seleccionar mediante LA SELECTORA, la opción del grupo electrógeno. En ése momento, tomará energía y alimentará los sectores indicados desde el mismo.

Una vez que vuelva la tensión de la distribuidora, se deberá volver con la selectora a la posición distribuidora. Y consecuentemente apagar el grupo electrógeno.

El Tablero deberá contener un Gabinete reglamentario para alojar:

- Interruptores de entrada de alimentación desde TSC y GE: 1 TM de 2x63A en serie con 1 disyuntor diferencial de 2x63A Id=30mA alimentación de Distribuidora. Y 1 TM de 2x63A en serie con 1



disyuntor diferencial de 2x63A Id=30mA para alimentación desde Grupo electrógeno.

- 1 Interruptor conmutador de 2 polos de al menos 63 A Pos (I-0-II) tipo VEFBEN o similar superior.
- Juego de barras monofásico de 63 A
- Interruptores termomagnéticos bipolares de 2x10 (iluminación – 2x16 – TUG y 2x20 A p/ salida a TSCOyG. Borneras limite – Seccionadores fusibles – Ojos de buey cdad: 2 (uno para tensión de red, otro para tensión de grupo electrógeno.: Según Proyecto ejecutivo.
- Todo de común acuerdo a cuadro de potencias reglamentario que La Contratista deberá presentar para su aprobación.
- Alimentará el TSB (tablero de bombas elevadoras de agua) .-TM2x20 Salida a TSB

Dejando un espacio del 20% libre para ampliaciones en gabinetes.

Los dispositivos de maniobra y protección se encuentran indicados en esquemas unifilares. Nota: aquellas cargas que no se encuentren listadas pero que sean necesarias para el correcto funcionamiento del edificio, se deberán alimentar teniendo en cuenta el cuadro de potencias reglamentario por normativa AEA vigente. Los mismos deberán respetar las especificaciones técnicas de éste ítem.

Nota: La ubicación tentativa se encuentra indicada en planos de planta (la ubicación definitiva será determinada por la inspección de obra y autoridades del inmueble).

- **C.1.3.6 TSSUM**

La Contratista deberá proveer e instalar:

- El tablero reglamentario Para alimentar Aparatos eléctricos del SUM
- El Tablero deberá poseer Gabinete reglamentario con un interruptor de corte general, pudiendo ser un disyuntor diferencial y protecciones contra cortocircuitos, sobrecorrientes y contactos directos e indirectos. Los dispositivos de maniobra y protección se encuentran indicados en esquemas unifilares. Por cada Dispositivo, se deberá proteger mediante un interruptor termomagnético de C2x10A Icc=6kA (IUG), C2x16A Icc=6kA (TUG) C2x20A Icc=6kA (TUE) o de corriente acorde al consumo específico y a LA Reglamentación AEA.

Los dispositivos de maniobra y protección se encuentran indicados en esquemas unifilares. Los mismos deberán respetar las especificaciones técnicas de éste ítem.

- **C.1.3.7 TSEF**

La Contratista deberá proveer e instalar:

- El tablero reglamentario Para alimentar la iluminación de Pasillo (Tablero Seccional de efectos TSEF)



El Tablero deberá poseer Gabinete reglamentario con un interruptor de corte general, pudiendo ser un disyuntor diferencial y protecciones contra cortocircuitos, sobrecorrientes y contactos directos e indirectos. Los dispositivos de maniobra y protección se encuentran indicados en esquemas unifilares. Por cada Dispositivo, se deberá proteger mediante un interruptor termomagnético de C2x10A Icc=6kA (IUG), C1x10A Icc=6kA para cada encendido en particular C2x10A Icc=6kA (Módulos de Emergencia y carteles ede Salida) o de corriente acorde al consumo específico y a LA Reglamentación AEA.

Los dispositivos de maniobra y protección se encuentran indicados en esquemas unifilares. Los mismos deberán respetar las especificaciones técnicas de éste ítem.

C.1.3.8 TSB

La Contratista deberá proveer e instalar la alimentación, de potencia, protección y comando de los Motores de bombas elevadoras de la Instalación Sanitaria. Serán protegidos mediante sendos y reglamentarios Tableros Seccionales de Bomba elevadora y Tablero Seccional de Bomba de achique. Cabe destacar que asimismo deberá proveer e instalar toda la mano de obra y materiales para el conexionado de los motores y/o flotantes a tanque y cisterna existente.

NOTA: La toma de energía se realizará desde el TSTM para poder alimentar la misma desde el Grupo electrógeno.

Si La(s) bomba(s) fueran existentes, La Contratista deberá relevar la Potencia de la/las mismas, y en función de sus características eléctricas, reacondicionar el unifilar del Tablero según la Potencia instalada real, para su efectiva protección y comando, esto és: Consumo, fases, Contactor(es), Relevo térmico y su regulación. En un todo de acuerdo a normativa vigente.

En el caso de que las bombas elevadoras sean indicadas en planos de Sanitarias, se adoptará la potencia requerida por dicha área. En el caso de las bombas elevadoras, serán 2, una back-up de la otra, ms una de achique y una bomba de la perforación a napa.

En éste caso, el principio de funcionamiento será:

Se toma El nivel de agua del tanque mediante un flotante.

Cuando este se vacíe, se enciende la bomba elevadora I o II, según se dispone en planos sanitaria, tomando el agua desde la cisterna.

Se toma el nivel de la cisterna mediante un flotante.

En caso de que la cisterna esté Vacía, deberá cortar el circuito de la bomba elevadora activa (que no trabaje en vacío)

Las característica del Tableros será:



Tableros seccionales de bombas:

La Contratista tendrá a su cargo la provisión, instalación y conexionado de los Tableros Seccionales de las diferentes bombas eléctricas (elevadoras, pluviales, cloacales, etc.), estará conformado por un gabinete marca Genrod, o calidad superior de 450X450X200 como mínimo o lo que corresponda con el fin de alojar todos los elementos del tablero según esquemas unifilares, quedando un espacio de reserva no equipada de un 20%, con subpanel calado y estará equipado de todos los elementos que están indicados en los esquemas unifilares de los planos. Asimismo llevará un borne o barra de puesta a tierra donde se conectará el cable verde-amarillo de la misma sección que la fase del sistema de puesta a tierra y la salida de los conductores de puesta a tierra de todos los circuitos cuyas secciones se encuentran indicadas en esquemas eléctricos. Las marcas de referencia de los interruptores termomagnéticos y disyuntores diferenciales serán Merlin Gerín, Schneider, General Electric o de calidad superior. El mismo deberá proveerse con todos los cablecanales, rieles din, cableados de potencia y cableados y conexiones auxiliares que sean necesarios para su correcto funcionamiento.

Para los Tableros de bombas, deberá realizarse asimismo la canalización, cableados y puesta en funcionamiento de los comandos del mismo.

Cabe destacar que, el arranque de los motores deberá realizarse mediante arranque directo (para bombas de potencia menor o igual a 5.5HP y mediante arranque en estrella-triángulo o bien arranque suave, para potencias superiores. Cada bomba deberá tener un interruptor termomagnético individual, y un relevo térmico individual regulado conforme a consumo, excepto en las bombas de presurización de escalera, bombas jockey y presurizadoras del sistema de incendio.

TSB

El tablero Deberá proveerse e instalarse de manera que funcione automáticamente::

- Un Disyuntor diferencial de cabecera TM de 2x25A
- 4 interruptores (uno para cada bomba) termomagnéticos de 2x10A
- 1 TM de 2x6 A para protección de transformador o bien mediante Seccionador fusible tabaquera $I_f=6A$.
- 3 contactores AC3 de 9 A bobina de 24V 1NO , para encendido de cada bomba)
- 3 relevos térmicos (1NO y 1 NC) de regulación acorde a consumo de las bombas)
- 2 selectoras manuales sobre Tapa (I-0-II): una para Manual-automático y la otra para elección de Bomba ELEVADORA 1 y Bomba elevadora 2.
- 1 selectoras manuales sobre Tapa (I-0-II): una para Manual-automático de bomba perforación 1 Transformador 220/24V (100)VA para alimentación de circuitos de comando.
- Cantidad de flotantes: 4 (Tanque nuevo-Cisterna Vacía) conjuntamente con la canalización y cableados de los mismos – medida de nivel de agua en cisterna .
- Cablecanal ranurados, Borneras, cableados de potencia y comando según especificaciones de la AEA.

Nota:

Las 4 bombas que maneja son:

- Bomba 1 y 2 elevadoras (una back up de la otra)
- Bomba de perforación



-Bomba de achique.(no aplica)

La Contratista proveerá e instalará todas las bocas de alimentación a las bombas eléctricas y todo artefacto que requiera alimentación eléctrica asociados a las instalaciones sanitarias. Toda la cañería y accesorios instalados al exterior deberán ser pintados con esmalte sintético del mismo color que el cielorraso o paredes.

La Contratista proveerá e instalará todas las bocas de alimentación a las bombas eléctricas y todo artefacto que requiera alimentación eléctrica asociados a las instalaciones sanitarias. Toda la cañería y accesorios instalados al exterior deberán ser pintados con esmalte sintético del mismo color que el cielorraso o paredes.

CONEXIÓN A MOTORES-flotantes

La instalación eléctrica en conducto rígido terminará en una caja de conexiones cuadrada de aluminio fundido o inyectado, con tapa, próxima al motor pero no montada sobre él o sobre su base, si ésta fuese del tipo flotante; desde esta caja, que deberá estar sólidamente fijada y protegida, hasta la bornera de conexiones propia del motor, se continuará la instalación con caño flexible de fleje de acero anillado o espiralado, galvanizado de tipo apropiado para uso eléctrico, con cabezales de bronce fundido especiales para el caño, roscados para su acometida a las cajas, o fijación a ella mediante contratuercas y boquilla.

La Contratista deberá proveer, instalar y conectar en éste ítem los flotantes uno en Cisterna y otro en Tanque, sus respectivas canalizaciones mediante cañería tipo DAISA $\frac{3}{4}$ " y $2 \times 1.5 \text{mm}^2$ que vincularán según conexionado en serie ambos flotantes y los bornes del tablero de operación automática del mismo conforme se indica en esquemas unifilares. Asimismo, se incluye las vinculaciones entre dicho tablero y las bombas eléctricas con canalizaciones 14.5mm y secciones acordes a la potencia de las mismas.

C1.4 CANALIZACIONES

• **C.1.4.1 CAÑERO PVC 110**

La Contratista deberá realizar la Provisión e instalación de la totalidad de las Canalizaciones mediante Cañeros enterrados en piso de PVC Diám. 110Mm. La Distribución de los mismos está en planos de plante, y servirá para Garantizar las alimentaciones Ente tableros, Y conexionados de sistemas de flotante de tanque de agua con los tableros de Bombas elevadoras de agua.

La Totalidad de los zanjeos y caños deberán realizarse respondiendo a la normativa AEA vigente. En cada cambio de dirección a 90° , se deberá realizar una boca de acceso o caja de pase para poder realizar los cableados correspondientes.

Nota: en este caso: desde la Toma de energía (TP) hasta TSC. Pasando por el Grupo electrógeno.

• **C.1.4.2 BPC DE 150MM**



La Contratista deberá realizar la Provisión e instalación de la totalidad de las bandejas pasa cables que aparecen en planos de planta. Las mismas serán: Bandeja pasa cables de 150 mm de ancho perforada con separador para corrientes débiles, por la cual irán todos los conductores de acometidas del sistema de Muy baja tensión como Telefonía, etc, y, por el otro sector, la alimentación de los tableros seccionales y alimentaciones de 220V p/puestos de trabajo TUG, TUE, alimentación de unidades interiores y exteriores, etc.

En el recorrido de las bandejas que aparecen en planos de planta eléctricos. En caso de que la bandeja pasa cables quede a la intemperie, se deberá proveer e instalar con tapa.

Para la transición entre el conductor subterráneo y cañería con conductores unipolares, se utilizará una caja de pase metálica o de PVC con riel din y 3 borneras. La Colocación de las mismas deberá responder a la normativa de la AEA vigente.

• **C.1.4.3 CANALIZACIONES CAÑOS Y CAJAS**

La Contratista deberá realizar la Provisión e instalación de la totalidad de las Canalizaciones externas mediante Cañerías y cajas de pase donde se necesiten para la alimentación de:

-Entrada de Telefonía – Internet y TV

Deberán responder a la normativa AEA 90364 vigente y realizar 2 canalizaciones independientes esto es: una para la alimentación de 220/380V y la otra para corrientes débiles (Detección incendio-Turneros-Pulsadores-Red de datos y telefonía, Alarma, etc.).

Cada 10-15 metros se deberá colocar una caja de pase de dimensiones apropiadas para realizar el cableado, en el caso de hasta 3 caños de RL19 podrá ser una caja rectangular 10x10x5, en el caso de las canalizaciones más grandes 2RL51 o bien hasta 6 caños de RL19 podrá ser cajas de pase estampadas de 20x20x10 con tapa. (Sobre todo para la vinculación de corrientes débiles entre la CAPS y el SUM)

Si la instalación queda a intemperie se deberán utilizar materiales anticorrosivos y resistente a golpes y/o vandalismos (DAISA, H°G°). en el interior, se deberán pintar los caños que queden a la vista del mismo color que las paredes.

En los planos de planta se encuentran las trazas estimadas de dichas canalizaciones. Cabe destacar que las canalizaciones de 220V será independiente de la de Datos-Telefonía-TV-Corrientes débiles.

Cabe destacar que, en éste ítem, asimismo, se deberá contemplar las canalizaciones desde los tableros seccionales de bomba elevadora hasta los tanques de reserva de agua (el flotante) como así también, al flotante de la cisterna. Asimismo, toda canalización eléctrica que se requiera para dejar en perfecto estado de funcionamiento el inmueble, TANTO PARA 220v COMO PARA CORRIENTES DÉBILES (DATOS, TEL, TV, ETC).

La Totalidad de las instalaciones y caños deberán realizarse respondiendo a la normativa AEA vigente. En cada cambio de dirección a 90°, se deberá realizar una boca de acceso o caja de pase para poder realizar los cableados correspondientes.

C1.5 MAT. INSTALACIÓN ELÉCTRICA



Caños

En las instalaciones que sean embutidas en paredes o losas, se utilizarán caños de acero semipesado, esmaltados, tipo RS de diámetro mínimo 19/15,

Asimismo se permite el uso de un material sintético no propagante de llama, libre de halógenos, producidos según normas **IRAM 62386-1 y 62386-21**, IRAM 2005 o material sintético Low Smoke 0 Halogen (LS0H) "Baja Emisión de Humos y Libre de Halógenos".

En instalaciones a la vista, que se realicen en sectores interiores y exteriores, solo se aceptarán caños de H° G° o de aluminio (Tipo Daisa) para uso eléctrico.

En los casos de conexión a equipos fijos, o acometidas externas, se podrán usar caños flexibles de acero galvanizado, revestidos con vaina de PVC, con conectores roscados y estancos (IP67) de 1,5 m. de longitud máxima.

Para las canalizaciones subterráneas, se utilizarán caños de PVC reforzados, espesor mínimo 3,2 mm., o caños de hierro galvanizado cuyos empalmes y acometidas en ambos casos serán estancos (IP67).

Las canalizaciones embutidas de material sintético serán instaladas siguiendo alguno de estos procedimientos:

- a) Embutidas de manera que su parte más externa quede a no menos de 50 mm. de las superficies terminadas del tabique o pared.
- b) Protegidas por una mezcla de concreto (relación mínima 1:3, una parte de cemento cada tres partes de arena, sin cal ni yeso) interpuesta en todas las partes que tengan una distancia menor a la superficie terminada del tabique de 50 mm. y con un ancho que exceda el del caño en no menos de 10 mm.; esta barrera será continua y tendrá un espesor no menor a 10 mm. y asegurará las condiciones de protección en forma permanente en toda su longitud.

Cajas

Las cajas a utilizar serán acordes al sistema de cañería utilizado, en el caso que sean de chapa tendrán un espesor mínimo de 1,5 mm., esmaltadas o galvanizadas interior y exteriormente. Responderán a la Norma IRAM 2005. Se emplearán cajas octogonales grandes, profundas, de 90 x 90 x 55 mm. para centros; chicas de 75 x 75 x 40 mm. para brazos; cuadradas de 100 x 100 mm. mínimo, con tapa lisa para cajas de pase y derivación.

Para llaves de un efecto y tomacorrientes se utilizarán cajas rectangulares de 55 x 100 mm..

Sin perjuicio de lo dicho, si correspondiere se usarán otras medidas mayores.

Las cajas de bocas ubicadas en losas deberán llevar su correspondiente gancho de suspensión con tuerca.

En las montantes de cables se usarán cajas con tapa, de dimensiones adecuadas a los caños y cables que accedan.

Cajas estancas: La estanqueidad de las cajas será acorde al lugar donde sean instaladas.

Borneras: En los casos que por razones de proyecto o montaje se requiera, se instalarán, dentro de las cajas, borneras de conexión y/o derivación.



La reubicación de cajas que no impliquen corrimientos a distancias mayores de 3 m. de la prevista y que se ordenen antes de ejecutar los trabajos no serán considerados con carácter de adicional por lo tanto no dará derecho a la percepción de monto alguno de compensación.

Las cajas que se instalen en exteriores, a la vista o en intemperie, tendrán protección mínima IP 65.

En todos los casos las partes metálicas tendrán, tanto en su interior como en el exterior tratamiento anticorrosivo y pintura como fue descrito en el punto relativo a Tableros.

De acuerdo a la función que cumplan, deberán tener borneras o sujetadores de cables.

De no realizarse indicación expresa en contrario, las alturas a que se colocarán las diferentes cajas, sobre nivel de piso terminado y medidas al eje de la misma, serán las siguientes:

- para interruptores se colocarán en posición vertical a 1,25 m..
- para tomacorrientes, TV y TE se colocarán en posición horizontal a 0,40 m..
- para tomacorrientes sobre mesada se colocarán en posición horizontal a 0,30 del nivel de mesada
- para inspección y derivación será accesible con facilidad y no afectarán las características estéticas de la obra.
- Para las instalaciones educacionales, deportivas y/o especiales se determinará en cada caso, según normas específicas o requerimientos particulares.

Accesorios de montaje

Los accesorios tales como conectores, boquillas, tuercas, uniones, tornillos, prensacables, tapas, rieles y grampas de fijación, terminales, empalmes, etc. responderán al mismo sistema de la canalización utilizada. Los empalmes serán aptos para el tipo de cable y de instalación que se trate, y aprobados por la Inspección.

CONDUCTORES

Generalidades

Conductores en cañerías y tableros: Para todos los circuitos se usarán cables de cobre, según secciones que surjan del cálculo, Norma IRAM NM 247-3, 2178, 62266, 62267. Cables subterráneos y bandejas: En los circuitos subterráneos y bandejas se utilizarán cables de cobre o aluminio, de sección según cálculo y responderán a las Normas IRAM 2178 e IRAM 62266. Dimensionamiento de cables: Se deberán presentar los cálculos de los cables de alimentación y de circuitos fijos e internos de unidades. Los mismos serán realizados de acuerdo a los criterios de normas, utilizando los coeficientes de corrección por temperatura y los que correspondan a las condiciones de instalación. Se utilizarán las tablas de valores de los cables suministradas por el fabricante, debidamente homologadas y/o los de las normas IRAM respectivas. Como criterio básico de cálculo se define que la temperatura del medio ambiente es de 40° C. Los alimentadores principales a Tableros de Medidores, de Servicios Generales y tableros fijos se calcularán considerando la máxima potencia demandada simultánea de cada carga, incrementada con una reserva de potencia en más de su capacidad, no menor al 20%. Se adoptan los siguientes criterios de secciones mínimas: Circuitos de iluminación: 1.5 mm²., de tomacorrientes de usos generales 2,5 mm², de tomacorrientes de usos especiales 4 mm². alimentaciones a tableros seccionales de unidades: 4 mm².; Tableros de salas de bombas, ascensores o similares 6/10 mm². según surja en cada caso de los respectivos cálculos. El criterio general de cálculo y verificación de cables será el indicado en el Reglamento AEA.



- **C1.5.1 BOCAS DE ILUMINACIÓN**

La contratista debería proveer, instalar y conectar todos los materiales necesarios para la alimentación de todos los artefactos eléctricos de iluminación expuestos en el presente y en planos de planta correspondiente.

Se utilizará canalización, cajas octogonales, de pase y derivación y cables con Sello IRAM respetando la reglamentación AEA 90364-7-771-A.

En cada boca de iluminación que se realice sobre cielorraso suspendido, la Contratista deberá proveer e instalar un chicote de conductor TPR de 2x1.5+T, conectado en un extremo al circuito de iluminación y en el otro extremo el artefacto de iluminación.

LLAVES DE EFECTO (encendidos)

Responderán a la norma IRAM 2007. Interruptores eléctricos manuales para instalaciones domiciliarias y similares, modulares, con bastidor de chapa cincada y módulos. Serán para 250 V; 10A. Protección IP 40 con cubierta protectora aislante y pulsadores a tecla.

- **C1.5.2 BOCAS DE TOMACORRIENTES USO GENERAL**

Se instalarán nuevas bocas de tomacorrientes completas, con bastidor, doble módulo 2P+T IRAM 2072, tapón ciego, tapa y cableado de 2x2.5 mm²+T, debiendo dejar un chicote de cableado.

Deberán responder a la Norma IRAM 2000 debiéndose aplicar:

IRAM 2072: Tomacorrientes eléctrico con toma a tierra 2p+T de 10 A 2x220V + T. Bipolares para instalaciones industriales fijas y tensión nominal 220V entre fase y neutro (dos tomacorrientes por boca).

Las bocas de TUG se encuentran indicadas en planos eléctricos de tomacorrientes.

En relación al color de los módulos:

Cada circuito que se alimente mediante distribuidora – o grupo electrógeno, deberá contar con un módulo doble color rojo o negro (se debe identificar), para indicar que dicho tomacorriente, en caso de falta de energía y prender el grupo electrógeno, tendrá tensión de grupo. En el caso de ser tomacorrientes que solo tiene alimentación desde la distribuidora, serán color blanco marfil.

Circuitos de Alimentación bajo distribuidora- o GE:

Los circuitos TUG que salen de TSTM y TSCOyG todas las bocas conectadas a estos circuitos van con módulo doble rojo o negro (se debe identificar). Es decir todos los circuitos TUG que se alimentan desde distribuidora- o GE.

Los locales o sectores en los que se pide este tipo son:

- Enfermería: Tomacorrientes de usos generales (sin A°A°)
- Consultorio odontológico: Incluye Compresor, sillón odontológico y sillón ginecológico.
- Farmacia: Tomacorrientes asociados a heladeras que contengan medicamentos que requieran frío para su conservación.

Los mismos deberán ser dobles de color rojo o negro (se debe identificar) para los circuitos que estén alimentados desde la red de energía de emergencia bajo GE, 2 módulos 2P+T



Circuitos de Alimentación bajo distribuidora solamente:

Los circuitos TUG que salen de TSC y los tableros asociados a el van con módulo doble color marfil. Es decir todos los circuitos TUG que se alimentan desde distribuidora solamente.

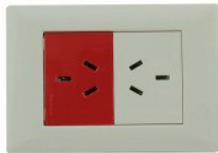
En el caso de estar alimentados desde la red de energía normal, deberán ser tomacorrientes dobles de color blanco marfil, 2 módulos 2P+T.



Alternativa opcional:

En caso de pasar 2 circuitos (uno normal y otro de emergencia) por la misma cañería, se Podrán realizar combinaciones de modo de tener, en el mismo bastidor, un módulo con alimentación normal y otro con alimentación de emergencia bajo GE.

Lo mismos se realizarán mediante módulo de tomacorrientes 2P+T de 10A color rojo o negro (se debe identificar la alimentación de red y bajo grupo). Y el otro módulo color blanco marfil conectado al circuito de alimentación normal.



- **C1.5.3 BOCAS DE TOMACORRIENTES USOS ESPECIALES**

Se instalaran nuevas bocas de tomacorrientes completas, con bastidor, doble módulo, tapón ciego, tapa y cableado de 2x4 mm²+T, debiendo dejar un chicote de cableado.

Por cada circuito TUG se deberá respetar un máximo de 9000fr por circuito en caso de A°A° o hasta 3kW. Asimismo deberá distribuir las cargas en las 3 fases.

Deberán responder a la Norma IRAM 2000 debiéndose aplicar:

- IRAM 2072: Tomacorrientes eléctrico con toma a tierra 2p+T de 20 A 2x220V + T. Bipolares para instalaciones industriales fijas y tensión nominal 220V entre fase y neutro (un tomacorrientes por boca).

- **C1.5.4 PERISCOPIO 4 T - 1 D - 1 TEL**



- La Contratista deberá proveer e instalar un periscopio para cada puesto de trabajo. El periscopio será de al menos 6 módulos
- . Los módulos completos y reglamentarios que deberán entregarse completos serán:
 - -4 modulos Tomas 220V 2P+T de 10ª completo reglamentario
 - -1 boca de telefonía completa (RJ11) completa y funcionando Desde central telefónica mediante número de interno independiente completa reglamentaria.
 - -1 boca completa datos RJ45 categoría 5e crimpeado y certificado reglamentaria

- Los accesorios de conexión: tomacorrientes, toma de TE, toma de Datos; serán de igual marca que la correspondiente a los módulos de iluminación y tomacorrientes.

NOTA: todos los componentes del sistema de canalizaciones deberán cumplir con la norma que garantice la normativa aplicable a la red de datos la categoría 5e.

- Los pases para darle continuidad a los puestos de trabajo y las bajadas desde bandejas portacables será por intermedio de dos cajas de pase y 2 (dos) caños de hierro semipesado diámetro 3/4" a pie del periscopio

NOTA: todos los componentes del sistema de canalizaciones deberán cumplir con la norma que garantice la normativa aplicable a la red de datos la categoría 5e.

Responderán a la norma IRAM 2007. Interruptores eléctricos manuales para instalaciones domiciliarias y similares, modulares, con bastidor de chapa cincada ó PVC y módulos. Serán para 250 V; 10A. Protección IP 40 con cubierta protectora aislante y pulsadores a tecla.

- **C1.5.5 PERISCOPIO 4 T - 1 D**

- La Contratista deberá proveer e instalar un periscopio para cada puesto de trabajo. El periscopio será de 6 módulos
- . Los módulos completos y reglamentarios que deberán entregarse completos serán:
 - -4 modulos Tomas 220V 2P+T de 10A completo y reglamentario
 - -1 boca completa datos RJ45 categoría 5e crimpeado y certificado reglamentarios

- Los accesorios de conexión: tomacorrientes, toma de TE, toma de Datos; serán de igual marca que la correspondiente a los módulos de iluminación y tomacorrientes.

NOTA: todos los componentes del sistema de canalizaciones deberán cumplir con la norma que garantice la normativa aplicable a la red de datos la categoría 5e.



- Los pases para darle continuidad a los puestos de trabajo y las bajadas desde bandejas portacables será por intermedio de dos cajas de pase y 2 (dos) caños de hierro semipesado diámetro 3/4" a pie del periscopio

NOTA: todos los componentes del sistema de canalizaciones deberán cumplir con la norma que garantice la normativa aplicable a la red de datos la categoría 5e.

Responderán a la norma IRAM 2007. Interruptores eléctricos manuales para instalaciones domiciliarias y similares, modulares, con bastidor de chapa cincada ó PVC y módulos. Serán para 250 V; 10A. Protección IP 40 con cubierta protectora aislante y pulsadores a tecla.

C1.5.6 BOCAS ACU

Se instalaran nuevas alimentaciones a los motores de bombas existentes en proyecto, y a consumos específicos como algún extractor. Las mismas serán del tipo ACU: Alimentación a Carga única reglamentarias:

- Alimentación a Compresor odontológico
- Alimentación a Bombas elevadoras de agua según proyecto sanitario
- Alimentación a Bomba de perforación
- Alimentación a bombas de achique según proyecto sanitario
- Alimentación a extractores de renovación de aire según sub-sistema de climatización.

Las mismas se realizaran a pie de cada motor, alimentados y conectadas de manera reglamentaria a cada tablero seccional correspondiente.

El cableado mínimo será de 2x1.5 mm²+T, debiendo dejar un tomacorriente a pie de cada bomba.

Deberán responder a la Norma IRAM 2000 debiéndose aplicar:

IRAM 2072: Tomacorrientes eléctrico con toma a tierra 2p+T de 10 A 2x220V + T. Bipolares para instalaciones industriales fijas y tensión nominal 220V entre fase y neutro (un tomacorriente por boca).

C1.5.7 BOCAS EXTRACTORES

Se instalaran nuevas alimentaciones a los extractores de baño, cuyas características serán similares a las de las bocas de iluminación, cuyo encendido se realizará desde el mimo de la boca de luz correspondiente en baños. Se incluye en éste ítem a totalidad de materiales y mano de obra para alimentar y dejar en perfecto estado de funcionamiento:

- Alimentación a Extractores de baños con encendido desde circuito de Iluminación según Proyecto de Climatización.

El cableado mínimo será de 2x1.5 mm²+T, debiendo dejar una ficha macho y hembra a pie de cada extractor para facilitar el reemplazo.

C1.6 ILUMINACIÓN Y EQUIPOS ELECTRICOS
--

C1.6.1 ARTEFACTOS DE ILUMINACIÓN

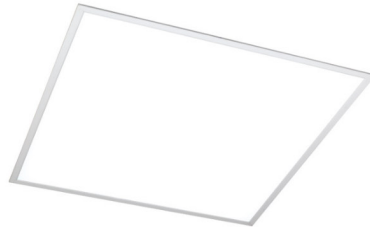
Toda la instalación de circuitos de iluminación deberá cumplir con la reglamentación AEA 90364-7-771. Asimismo, los niveles lumínicos de cada sector deberá, corresponderse a la ley de Seguridad e higiene. La Contratista deberá Presentar los análisis de nivel lumínico de cada sector y estar dentro de lo previsto por norma.

La Contratista deberá proveer e instalar la totalidad de los artefactos de iluminación nuevos y serán colocados por la misma en un todo de acuerdo con la reglamentación. Los mismos serán:

-

C1.6.1.1 tipo A5:

Artefacto empotrable cuadrado de 59.8 x 59.8 cm para iluminación directa - simétrica con base de acero, tratamiento de superficie con pintura en polvo poliéster, con difusor de acrílico opal de alto rendimiento OPTO MAX, con una lámpara de led de 27W y 2700Lm



- **C1.6.1.2 tipo A8:**

Artefacto Empotrable de techo para cielorraso amstrong de 60 x 60 cm Difusor de policarbonato Opto Max con Cuerpo y frente de acero: con 2 tiras de led de 10W.

FUENTE DE LED: Interna Incorporada, DRIVERS: Helvar / Philips

Marca y modelo de referencia: Lucciola MNL.662 20 w 3450 lm 605x605



- **C1.6. 1.3 tipo C2:**

Artefacto de aplicar cuadrado de 30 x 30 cm para iluminación directa - simétrica con base de acero, tratamiento de superficie con pintura en polvo poliéster, difusor de policarbonato opal de alto rendimiento, con una lámpara de led de 18W

1043
1044
1045

- **C1.6. 1.4 tipo D4:**

Artefacto embutido cuadrado de 20 x 20 cm para iluminación directa - simétrica con base de acero, tratamiento de superficie con pintura en polvo poliéster color blanco, fuente de led día de 20W.



- **C1.6. 1.5 tipo F5:**

Artefacto empotrable en techo. Dimensiones: 120mm x 120mm x 21mm, difusor opal. Distribución de Luz: directa simétrica. Lámpara de led de 6W.



- **C1.6. 1.6 tipo G11:**

Artefacto de aplicar exterior redondo de 36 cm de diámetro para iluminación directa - simétrica con cuerpo de aluminio inyectado, tratamiento de superficie con pintura en polvo poliéster, difusor en policarbonato opal de alto rendimiento, con una lámpara de led de 12W



Nota: Se deberá Proveer e instalar una fotocélula para cada uno de estos artefactos.
CCas: Fotocontrol Electrónico hasta 1000W para todo tipo de lámparas.



- **C1.6. 1.7 tipo H2:**

Proyector exterior con cuerpo de aluminio inyectado, tratamiento de superficie con pintura en polvo poliéster, reflector de aluminio gofrado brillante y cristal templado serigrafiado, con 1 (una) lámpara de LED de 10W – 800Lm . Incluye brazo de extensión (frontlight).



- **C1.6. 1.8 tipo K2:**

Artefacto aplicado en pared de 125 cm para iluminación directa - simétrica con cuerpo de acero esmaltado, terminales ABS y difusor en extrusión de policarbonato traslúcido con un tubo de led T8 de 18W



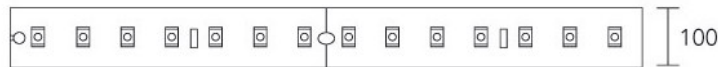
- **C1.6. 1.9 tipo K3:**

Luminaria para aplicar en pared, de iluminación inferior. Construida íntegramente en metal esmaltado, pantalla portaequipo desmontable, difusor frontal, de policarbonato alveolar traslucido, desmontable mediante tornillería. Completa con una lámpara led compacta de 13W.



- **C1.6. 1.10 TIRA Led:**

artefacto tira de led de interior de 12w por mts dimerizable . de 6mts. de largo, de ancho 10mm con fuente electrónica dimerizable incluida. una tira a continuación de otra en garganta de sala para hacer una iluminación continua



- **C1.6. 1.11 tipo S1:**

Cartel de Salida con lámparas de leds con equipo autónomo de emergencia y 6 hrs. de autonomía.



- **C1.6. 1.12 tipo Em1:**

Artefacto de emergencia 90 leds 18hs de autonomía.

Especificaciones técnicas: Alimentación: 220 Vca

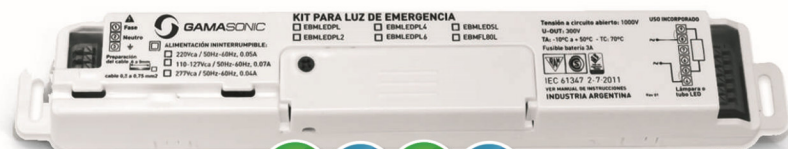
- Baterías recargables de electrolito absorbido 6v 4ah incorporadas
- Potencia de Lámpara: 90 LEDs de alto brillo, luz blanca
- Tipo de Lámpara: LEDs alto brillo
- Color Lámpara: 6500°K
- Tiempo de recarga: 18 hs.
- Autonomía: 15 hs a plena luz de 90 LEDs

En la ubicación definida por Bomberos y la Inspección de Obra, deberán proveerse e instalarse los artefactos autónomos de emergencia.



- **C1.6. 1.13 tipo E:**

Módulo de emergencia incorporado. Sistema de iluminación de emergencia, autónomo permanente para artefactos que utilizan fluorescentes T8 ó PL, de 4 pines o lámparas de Led. La Contratista deberá realizar la modificación de uno de los tubos de led-artefactos de led, de todos los artefactos con la leyenda "E" o bien con el círculo lleno, la modificación será realizada en uno de las lámparas con el cambio del zócalo para lámpara de led. El alimentador al módulo de emergencia se realizará mediante conductores de 1,5 mm² de sección desde el tablero correspondiente. Ante la falta de fase, el módulo alimentará automáticamente la lámpara.



C1.6.2 ARTEFACTOS ELECTRICOS

- **C1.6. 2.1 tipo AN2:**

Anafe eléctrico 1 hornallas diseño en acero inoxidable:
Hornalla máxima potencia: 1500W
de usos generales (TUG de máximo 10 A)
Temperaturas regulable mediante termostato
1 Perillas al frente con 5 potencia seleccionables
Luz indicadora de encendido en superficie
Apoyos antideslizantes



- **C1.6. 2.2 Heladeras sin freezer:**

Color blanco.
Capacidad total 277 litros.
Estantes resistentes y regulables en altura.
Textura interior EASY CLEAN.
Bandeja de deshielo.
Tipo de manija glaciador.
Medidas: Alto 150cm , ancho 54cm , profundidad 61cm.

NOTAS: Toda la instalación será recorrida por un conductor aislado de cobre color verde con amarillo con 2.5 mm² de sección mínima o equivalente al neutro.

Los equipos auxiliares de Led serán calidad IRAM, con factor de potencia corregido a 0.95.

Se recomienda la adaptación y utilización de los artefactos que hay en existencia tanto para la parte construida, como la que se va a construir, se utilizarán lámparas de Led normalizadas en los lugares donde existen artefactos con lámparas incandescentes.

Además en la oferta deberán acompañar, hojas de datos de cada uno de ellos y protocolos de Ensayos Luminotécnicos de los mismos efectuados en laboratorios oficiales, a saber:

- LEMIT, Pcia. de Buenos Aires.
- INTI.
- Universidad Nacional de Tucumán.

DETALLE DE TODOS LOS COMPONENTES DE LOS MISMOS:

- Portalámparas.



- Lámparas, indicando en cada caso características, temperaturas, potencia, color, etc.
- Lámparas LED de primera calidad

Todo el material deberá ser aprobado, previo a su instalación, por la D.P.A. Los portalámparas serán aprobados por la D.P.A. previo a su colocación. Las partes metálicas y tornillos deberán ser de cobre o de bronce, no aceptándose los de hierro estañado o bronceado.

- Características Técnicas eléctricas y mecánicas de las lámparas de LED.

Las mismas deberán cumplir con las siguientes normas:

-ANSI C78.377-2008 (Estados Unidos).

-IEC-62560-1: 2010 (Europa).

C1.7 TRABAJOS EN INSTALACION EXISTENTE

NO APLICA

C1.8 ASCENSORES

NO APLICA

C1.9 PROVISION E INSTALACION DE GRUPO ELECTROGENO

La Contratista deberá proveer, instalar y conexionar con el resto del sistema eléctrico, un grupo electrógeno de 10kVA monofásico que alimentará los distintos sectores que requieran de alimentación de emergencia de manera manual, realizando el encendido del mismo, y la transferencia mediante una selectora sobre frente de tablero TSTM. Los sectores donde se requiere alimentación eléctrica de emergencia son:

- Enfermería: Tomacorrientes e iluminación (sin A°A°) – Heladeras que contienen medicamentos
- Consultorio odontológico y ginecológico: Incluye Compresor, sillón odontológico y sillón ginecológico, tomacorrientes e iluminación de ambas salas (como mínimo).
- Farmacia: Tomacorrientes asociados a heladeras que contengan medicamentos que requieren frio para su conservación.
- Bombas elevadoras de Agua
- iluminación accesos

Para el presente proyecto, se ha considerado la Provisión y colocación de un Tablero de transferencia Manual que contendrá en el frente una selectora para elegir de manera manual la toma de energía (desde Tablero seccional TSC o desde grupo electrógeno).

Dicho tablero se llama TSTM (Tablero seccional de Transferencia Manual) ubicado orientativamente en la Enfermería.

El procedimiento ante caída de la energía eléctrica será:

- 1-Encender el Grupo electrógeno de manera manual
 - 2-Girar la Selectora e la Posición GRUPO ELECTRÓGENO.
 - 3- En ése momento los sectores quedarán alimentados desde el Grupo.
- Una vez restituida la tensión eléctrica:
- 1-Se procede a Girar la Selectora a la posición NORMAL
 - 2- En ése momento los sectores quedarán alimentados desde el Tablero TSC.
 - 3-Se procederá a apagar el Grupo electrógeno.

Cabe destacar que, En relación al Consultorio odontológico y Ginecológico, los mismos se alimentarán desde el TSCOyG este mismo alimentado desde TSTM. Es decir, que al Alimentar el TSTM desde el GE, queda asimismo alimentado el TSCOyG y desde este ultimo los sectores de Consultorio odontológico y Ginecológicos.

Nota: Desde el TSTM se alimentará el TSB (bombas DEL SISTEMA sanitario).

Cabe destacar que los tomacorrientes alimentados desde estos dos tableros deberán tener módulo rojo o negro (se debe identificar), tal como se indica en bocas de tomacorrientes, para indicar que esos tomas tendrán tensión una vez realizada la transferencia manual.

- **C 1.9.1 Grupo Electrónico 10kVA**

La Contratista deberá Proveer e instalar un Grupo electrógeno de 10kVA para alimentar los sectores con alimentación de emergencia. La ubicación se encuentra indicada en planos de planta.

Características técnicas:

La Contratista deberá proveer instalar conectar y dejar en perfecto estado de funcionamiento:

1(Un) Grupo electrógeno de 10 Kva, 8 Kw, 40 Amp. de corriente alternada Monofásica de 220 Volts 50 Hz. -con motor tipo HONDA GX 630. Con sistema de combustión a NAFTA -



Características del Motor:

La parte motriz estará compuesta por un motor de 4 tiempos a combustión interna del tipo naftero de fabricación japonesa marca HONDA de 630 cm³ de 22 Hp NUEVA GENERACION o similar superior con válvulas a la cabeza de bajo nivel de ruido de la línea OHV de reducido nivel de consumo de combustible y aceite, aumentando la potencia de salida e incrementando la durabilidad del motor, enfriado por aire forzado por medio de turbina eyectora comandada por el cigüeñal con una relación de compresión de 8:1 con sistema de encendido transistorizado sin platinos sistema de arranque eléctrico por medio de motor de 12 Volt tipo automotor y batería de plomo ácido incluida, del tipo bicilindrico inclinado a 45 Gdos del tipo horizontal a 3000 r.p.m. de bajo costo de mantenimiento encendido por magneto CDI Con sistema de alerta de aceite y cuenta horas de marcha- Con tanque de combustible de 35 Lts. Sistema de arranque: eléctrico.

Características eléctricas:

La parte eléctrica estará compuesta por alternador del tipo autorregulado y auto excitado de última generación, aislación clase "H", rotor impregnado en resinas epoxis dinámicamente balanceado capaz de absorber sobrecargas de hasta un 300% para el arranque de grandes motores, tiempo de respuesta inferior a 0.1 seg. a velocidad constante; Estator de chapa de silicio, montado sobre rodamientos "ZZ" sin mantenimiento, eje en material SAE 1045 rectificado y enchavetado, conforme a las normas internacionales IEC 34; CEI 2,3; UTE NF 51111; VDE 0530 y BS 5000, del tipo monopaliere con rodamientos en uno de los extremos acoplado al motor en forma directa; ambos elementos fijados sobre base de chapa D.D. reforzada con estructura del tipo tubular aislados con gomas antivibratorias con 4 ruedas de poliuretano con centro de nylon extra resistente a golpes y agentes químicos.

Características Constructivas

Tablero instrumental

Para su perfecto control se complementa con tablero con los siguientes elementos de control:

- 1 Amperímetro
- 1 Voltímetro
- 1 llave de corte termomagnética en aire
- 1 luz indicadora de carga conectada

El grupo electrógeno se proveerá sobre un bastidor de chapa con tacos antivibratorios y con 4 ruedas. En este bastidor se incorporará el soporte porta baterías y el tanque de combustible.

GARANTIA:

Deberá contar con una garantía de al menos 1(Un) Año o 1500 Hrs (lo que suceda primero).

La Contratista deberá Presentar la totalidad de manuales de funcionamiento y mantenimiento una vez instalado y ofrecer capacitación al personal para su operación y mantenimiento.



Una vez encendido el Grupo, se procederá a cambiar a posición “Grupo electrógeno” el TSTM para transferir la carga a los sectores de emergencia.

Una Vez reestablecida la energía de la distribuidora, se procederá en pasos inversos.

C1.10 PROTECCIÓN CONTRA CONTACTOS INDIRECTOS

Se deberán tomar todas las medidas necesarias destinadas a proteger a las personas contra los peligros que puedan resultar de un contacto con partes metálicas (masas) puestas accidentalmente bajo tensión a raíz de una falla de aislación.

Definición de masas: conjunto de partes metálicas de aparatos, de equipos y de las canalizaciones eléctricas y sus accesorios, que en condiciones normales están aisladas de las partes bajo tensión, pero que puedan quedar eléctricamente unidas con estas últimas a consecuencia de una falla.

PROTECCIÓN POR DESCONEXIÓN AUTOMÁTICA DE LA ALIMENTACIÓN.

Consiste en la actuación coordinada del dispositivo de protección (Interruptor Diferencial) con el sistema de puesta a tierra, lo cual permite que en el caso de una falla de aislación de la instalación, se produzca automáticamente la separación de la parte fallada del circuito, de tal forma que las partes metálicas accesibles no adquieran una tensión de contacto mayor de 24 V en forma permanente.

- **C 1.10.1 INSTALACIÓN DE PUESTA A TIERRA**

La Contratista deberá Proveer e Instalar una Jabalina Reglamentaria a pie de TSC (puesta a tierra de la instalación) otra en la entrada (Puesta a tierra de servicio). La Contratista deberá proveer, instalar y conexionar con el resto del sistema eléctrico, el sistema reglamentario de puesta a tierra. Incluye canalización, morceto tomacable, cableado con cable de al menos 16mm², con cámara de inspección de jabalina(s).

Características:

JABALINA PARA PUESTA A TIERRA:

Será de alma de acero al carbono recubierta en cobre. El diámetro y la longitud no serán menores de 16mm y 1.5mts respectivamente. Uno de sus extremos estar aguzado para facilitar su hincado en el terreno. Responderán a la norma IRAM 2309.

El recubrimiento será de cobre, del tipo definido según norma IRAM 2002 con una conductividad igual a la especificada para los conductores eléctricos desnudos. El espesor medio de la capa de cobre, en cualquier sección de las jabalinas, será como mínimo de 0,300mm. La capa de cobre se depositará mediante electrólisis, fusión o cualquier otro procedimiento que asegure la perfecta adherencia del cobre al alma de acero.

-Deberá efectuarse la conexión a tierra de todas las masas de la instalación.



-Todos los circuitos de la instalación deberán contar con cable de protección de sección igual o mayor a la sección del cable de fase y de 2,5mm² como sección mínima.

-Las masas que son simultáneamente accesibles y pertenecientes a la misma instalación eléctrica estarán unidas al mismo sistema de puesta a tierra.

-El sistema de puesta a tierra será eléctricamente continuo y tendrá capacidad de soportar la corriente de cortocircuito máxima.

-El conductor de protección no será seccionado eléctricamente en punto alguno ni pasará por el interruptor diferencial.

-El valor máximo de la puesta a tierra será de 10 Ohm (preferentemente no mayor de 5 Ohm).

-Toma de tierra: Conjunto de dispositivos que permiten vincular con tierra el conductor de protección. Deberá realizarse mediante electrodos dispersores, placas o jabalinas cuya configuración y materiales cumplan con las normas IRAM respectivas. Deberá ejecutarse próxima al Tab. Principal.

-Asimismo Se deberá realizar de manera independiente una red de puesta a tierra para la red de datos, cuyo valor máximo será de 3ohm.

Conductor de protección: La puesta a tierra de las masas se realizará por medio de un conductor denominado "conductor de protección" de cobre electrolítico que recorrerá toda la instalación y su sección mínima en ningún caso será menor de 2,5 mm².

MUY BAJA TENSION

C1.11 DETECCION Y AVISO DE INCENDIO

La Contratista deberá Proveer e instalar de manera completa y reglamentaria un Sistema de Detección de Incendio.

CENTRAL DE DETECCION Y AVISO DE INCENDIO 8 ZONAS

La Contratista deberá Proveer e instalar un sistema de Detección de incendio completo, configurado y en perfecto estado de funcionamiento. LA MISMA SERÁ DE AL MENOS 8 ZONAS.

Se estiman las siguientes zonas de detección:

ZONA1: Sector correspondiente a acceso admision y oficina administración.

ZONA2: Sector correspondiente Pasillos y espera

Zona 3: Sector correspondiente Consultorio + Office + sala de Tableros

ZONA 4: Sector correspondientes a consultorio Ginecología y odontología y sala de máquinas.

Zona 5 Correspondiente los 3 consultorios del fondo.

Zona 6 Correspondiente a Farmacia, vacunatorio, enfermería

Zona 7: Sector correspondiente a SUM

Zona 8: Sector correspondiente a Depósitos y sala grupo electrógeno

NORMATIVAS Y CERTIFICACIONES:



Para el Diseño y Certificación del SDI (Sistema de Detección de Incendio) se deberán adoptar las NFPA, de ésta forma se pretende que el sistema y todas las operaciones asociadas estén de acuerdo a lo manifestado en:



NATIONAL FIRE PROTECTION ASSOCIATION

- N°101 Código de Seguridad Humana
- N°72 Código Nacional de Alarmas de Incendio
- N°70 Código Nacional Eléctrico
- N°170 Norma para símbolos de emergencia y seguridad contra incendios.
- N°90 A Norma para la instalación de sistemas de Aire acondicionado y ventilación
- N°92 A Sistema de control de Humo de Centros Comerciales, atrios y grandes Áreas.
- N°720 Norma para la instalación de equipos de detección y advertencia de monóxido de carbono (CO).

A nivel Local, se deberán aplicar las normas del IRAM (Instituto Argentino de Normalización y Certificación) en relación a la Detección de incendio. Las mismas son:



Instituto Argentino
de Normalización
y Certificación

- N°3531 Sistema de detección de alarma. Definiciones y descripción de detectores.
- N°3551 Sistema de detección de alarma. Aplicaciones.
- N°3552 Detector de Temperatura puntual
- N°3554 Proyecto y montaje de la instalación.
- N°3556 Sistemas de extinción. Dispositivos eléctricos de control.
- N°3558 Tableros de control y señalización.
- N°3577 Método de ensayos prácticos con fuego para control de la instalación.
- N°3582 Detectores de humo, por ionización, por luz difusa y por luz transmitida.
- N°3639 Inspección periódica.
- N°3657 Detector de gases combustibles y mezclas explosivas.
- N°3659 Detectores de llama.

CERTIFICACIONES:

En relación a los equipos, la totalidad de los mismos deberá contar con las siguientes Certificaciones:

Underwriters Laboratories Inc. (UL) – EE.UU.:



LISTED



APPROVED

- N°217 Estándares para alarmas de incendio
- N°268 Detección de humo para sistemas de detección y señalamiento de incendio
- N°268 A Detectores de humo para detectores de ducto
- N°864 (9ª edición) Unidades de control para sistemas de detección y señalamiento de incendio

- N°521 Detectores térmicos para sistemas de detección y señalamiento de incendio
- N°464 Dispositivos de Señalización auditiva.
- N°38 Estaciones de alarma activadas manualmente
- N° 346 Indicadores de flujo de agua para sistemas de detección de incendio.

A nivel Local, se deberán aplicar las normas del **IRAM-3501** del Instituto Argentino de Normalización y Certificación, para Certificar la instalación fija contra incendio:

- Mediante la emisión de un Certificado de Conformidad se certificará que la instalación de protección contra los incendios CUMPLE con los requisitos exigidos en las normas de referencia, adoptando como estándares las NFPA (National Fire Protection Association) de los Estados Unidos de América que fueren de aplicación a la instalación que se trate.
- El certificado de conformidad lo emitirá una unidad certificadora mediante Auditores tal como se establece en la norma:



- **C1.11.1 CENTRAL DE DETECCION Y AVISO DE INCENDIO**

La Contratista MICROPROCESADA CONVENCIONAL, FUENTE DE ALIMENTACION 3A Y CARGADOR, BATERIA GEL 2X40 A/H, GABINETE. COMPLETA



Central automática convencional de detección y alarma de incendios de 8 zonas para uso de detectores y pulsadores convencionales.

Características:

- 2 salidas de sirena general supervisada, retardable de 0 a 10 minutos, y protegida cada una por fusible autorearmable.
- 1 salida de alarma inmediata a través de un contacto seco NA/NC (Normalmente abierto/Normalmente Cerrado).



- 1 salida de avería inmediata a través de un contacto seco NA/NC (Normalmente abierto/Normalmente cerrado).
- 2 salidas auxiliares de 24 V/DC supervisadas y protegidas por un fusible autorearmable para alimentación externa de sirenas.
- Modo de Pruebas para facilitar la comprobación de detectores y pulsadores de forma rápida y sencilla.
- Gabinete metálico con puerta atornillada frontalmente, 4 pretaladros de 28 mm y 1 rectangular en el fondo de 140 x 40 mm para el paso del cableado, además de espacio para baterías correspondientes.

Cuando una condición de alarma de incendio es detectada y reportada por los dispositivos de iniciación del sistema, las siguientes acciones tendrán lugar en el panel principal de instrucciones y control que se usara para el control completo de todos los estados del sistema de alarma y para proveer informaciones sobre estos estados consistente en un display de leds, teclas de función, y leds de estados:

El led rojo de alarma del sistema ubicado en el frente del panel comenzará a titilar.

Se activará el buzzer del panel.

Todas las salidas (dispositivos de notificación y/o relés, los que hubiere) en alarma se activarán.

La fuente de alimentación estará compuesta por una fuente de conmutación off-line de alta tecnología la proveerá hasta 2 amperes de corriente para el panel de control y los dispositivos periféricos.

El cargador de batería de la fuente operará usando técnicas de doble régimen de carga para recargado rápido de baterías de hasta 12 A/H.

Baterías:

1. Deberán ser Baterías Selladas Tipo Gel de 12V.
2. La batería deberá tener capacidad suficiente para dar energía al sistema de alarma de fuego durante no menos de veinticuatro horas además de 5 minutos de alarma a partir del momento en que falle la energía de CA normal.
3. Las baterías no deberán requerir de ningún mantenimiento. No se requieren líquidos. No se deberá requerir que se revise el nivel de líquidos por rellenado, derrames o fugas.

• **C1.11.2 BOCAS DE DETECCIÓN DE INCENDIO**

Las bocas de detección de humo se deberán proveer e instalar de manera completa y acorde a las reglas del buen arte y a las reglamentaciones vigentes. Las mismas se realizarán mediante cañería de hierro semipesado RS19 y se cableará mediante un conductor doble par blindado libre de halógenos y resistente al fuego del tipo marlew AR5100 o AF5100. Las bocas se encuentran indicadas en planos de planta de corrientes débiles.

• **C1.11.3 DETECTOR DE HUMO**

La Contratista deberá Proveer e instalar la totalidad de detectores de humo y dejar todo el sistema en perfecto estado de funcionamiento.

Características:



Sensor Fotoeléctrico y térmicos de humos convencional.

Deberá cumplir con normas mencionadas.

Funcionamiento basado en efecto Tyndall (refracción de la luz en una cámara oscura).

También debe tener incorporado un elemento térmico que actúa al alcanzar los 64° C.

CARACTERISTICAS

Alimentación	12-30V sin polaridad
Consumo en vigilancia	40 μ A (a 18v)
Consumo en alarma	40 mA (a 18V)
Indicador activación	Led rojo
Humedad	20 - 95% HR
Temperatura	-10°C + 40°C
Sensibilidad	EN 54-5 clase A 2
Material de cabeza y zócalo	ABS termo resistente

• C.1.11.4 SIRENAS Y FLASH

La Contratista deberá Proveer e instalar Dispositivos de Notificación Audibles – Sirenas y Visibles (Estrobos). Se instalarán sirenas interiores que emitan aviso acústico y óptico en caso de que los detectores o los sistemas manuales de alarma sean activados.



Características:

Requisitos Para señales audibles (sirenas):

- Modo Privado: Para garantizar que las señales audibles en modo privado se escuchen con claridad deberán tener un nivel sonoro de alarma de al menos 10dB sobre el nivel sonoro promedio o 5dB sobre el nivel máximo con una duración mínima de 60 segundos, o el mayor de las condiciones, medido a 1.5mts por encima del piso.
- Modo Público: Para garantizar que las señales audibles en modo público se escuchen con claridad deberán tener un nivel sonoro de alarma de al menos 15dB sobre el nivel sonoro promedio o 5dB sobre el nivel máximo con una duración mínima de 60 segundos, o el mayor de las condiciones, medido a 1.5mts por encima del piso.
- Material: ABS rojo

- Control de Volumen
- Intensidad: 102dB
- Corriente: 100mA
- Tensión de funcionamiento: 24Vcc
- Protección IP 65

Requisitos Para dispositivos de notificación visibles (Estrobos):

Las luces utilizadas para la señalización de alarmas de incendio deberán ser:



- Transparentes
- No exceder las 1000cd
- La Frecuencia de destello deberá ser entre 1 y 2 Hz
- La duración del destello debe ser de 0.2 segundos.

Ubicación de los aparatos:

- En muros: a una altura de entre 2.03m – 2.44m
- También podrán utilizarse en cielorrasos.

• **C.1.11.5 PULSADORES MANUALES PARA INCENDIO**

La Contratista deberá Proveer e instalar Los Avisadores Manuales que deberán utilizarse sólo con el propósito de Activar alarmas de incendio.

- Deberán ubicarse a no menos de 1.07m ni a más de 1.22m por encima del NPT.
- Deben estar distribuidos a lo largo del área protegida, accesibles y libres de obstáculos.
- Deben ubicarse dentro de 1.52m de la puerta de apertura de salida, en cada una de las salidas (si hubieran más de un piso, de cada piso)
- Se deben suministrar pulsadores manuales de alarma de incendio para que la distancia a recorrer hasta el pulsador más próximo no exceda los 61m medidos de manera horizontal en el mismo piso.



Características técnicas:



- Avisador manual reseteable
- Tipo Convencional
- Acción doble
- Voltaje: 24 Vcc
- Incluye Texto en braille
- Cerradura con llave para el reseteo
- Temperatura de Trabajo: -10-50°C
- Humedad de Trabajo: 10 % a 93%
- Color: Rojo
- Dimensiones: 140 mm x 105 mm x 45 mm

EJECUCIÓN

A. La Instalación deberá ser de acuerdo con las normas mencionadas en esta especificación y los códigos locales y estatales, y las recomendaciones del fabricante principal del equipo.

B. Todo los caños, cajas de distribución, soportes del caños deberán estar ocultos dentro de las áreas terminadas y podrán estar expuestos en las áreas no terminadas. Los detectores de humo no podrán instalarse antes de la programación del sistema y del período de prueba. Si durante este período está en proceso la construcción, se deberán tomar las medidas necesarias para proteger a los detectores de humo contra la contaminación y el daño físico.

C. Todos los dispositivos del sistema detección de fuego y alarma, los paneles de control y los anunciadores remotos deberán estar empotrados cuando se localicen en áreas terminadas y podrán estar montados en la superficie cuando se localicen en áreas no terminadas.

INSPECCIÓN FINAL:

A. Durante la inspección final, un representante del fabricante del equipo principal capacitado en la fábrica deberá demostrar que los sistemas funcionan adecuadamente en todos sentidos.

CONDICIONES

El equipamiento será compatible con por lo menos dos marcas reconocidas internacionalmente.

Garantía mínima de 12 meses para equipos.

C1.12 TELEFONIA

- **C1.12.1 CENTRAL TELEFONICA**

La Contratista deberá proveer e instalar la central telefónica. La misma, deberá contar con la cantidad de internos propuesta por las bocas de telefonía incluidas en los periscopios del presente proyecto más un 20% de reserva sin equipar para la placa. Asimismo, se deberá proveer e instalar la totalidad de canalizaciones, borneras, cajas de pase y cables de telefonía que sean necesarias para vincularlas con el piso. Asimismo se deberán vincular con cada una de las bocas de telefonía, se deberá realizar la provisión de la boca completa y en servicio como así también de los teléfonos. con aparatos telefónicos incluidos y puesta en servicio



Las bocas telefónicas se encuentran detalladas en planos eléctricos y puestos de trabajo.

Las características mínimas son:

- Central 4 líneas externas y 16 internos ampliable.
- Preatendedor de llamadas 4 llamadas simultaneas
- Correo de voz.
- Ampliable de 4 líneas urbanas a 8 líneas urbanas.
- Ampliable de 16 Internos analógicos a 24 internos analógicos. Soportará tecnología IP,
- 4 líneas IP, 16 internos IP Cumple función de IP
- Podrá utilizar líneas ip o analogicas, además de internos y/o internos IP

Asimismo, Los multipares telefónicos podrán ir por la bandeja portacables, y se deberá proveer la boca completa (bastidor, módulo de telefonía rj-11, tapas ciegas y marco) completa y funcionando perfectamente. La Cantidad y ubicación de las mismas se encuentran indicadas en planos de corrientes débiles.

C1.13 SISTEMA INFORMÁTICO

• **C1.13.1 CENTRAL DE DATOS 24 P**

Provisión, instalación y puesta en servicio de Central de Datos de 24 puestos p/Puestos datos Cat 5e.

La Contratista deberá proveer e instalar el sistema de datos completo para la totalidad de las bocas de datos ubicadas en puestos de trabajo-periscopios y bocas de datos categoría 5e. Los componentes serán:

-Rack:

La Contratista deberá proveer e instalar la totalidad de los componentes de la red de datos en rack(s) modulares.

Características técnicas:

- Metálico 19"
- Frente vidriado
- Capacidad de carga: 60kg
- Grosor estructura principal: 1.5mm
- Grosor (resto): 1.2mm
- Puerta: Cristal templado
- Espesor de la puerta: 5mm
- Certificación: Norma ROHS, ANSI/EIARS-310-D, DIN41491; PARTE 1, IEC297-2, DIN41494
- Color: Negro

-Router Cantidad: 1 (uno) incluye rack de pie de 19" completo.

Ubicados según plano de planta de muy baja tensión del Edificio, con las siguientes características:

1 Puerto de entrada de conexión al server.



24 Puertos de salida para conexión a Switch, que interconectarán la red LAN.
1 Antenas emisión Wireless.

Características técnicas:

Especificación de Routers de 24 puertos + 1 uplinks en Giga:

Ports: 24 autosensing 10BASE-T/100BASE-TX, 2 doble personalidad 10BASE-T/100BASE-TX/1000BASE-T SFP (debe poseer puerto de cobre de fábrica, con opción a utilización de SFP), Puerto de consola

Tabla de Macs: 8,196 MAC addresses in address table

Interfaces: RJ-45

Características Ethernet: Fullrate nonblocking en todos los puertos Ethernet , full/half-duplex auto-negotiation y flow control, multicast Layer 2 filtering, soporte de 802.1Q VLAN, 802.1p traffic prioritization, IGMP snooping

Soporte de 802.1x

IEEE 802.1D Spanning Tree Protocol (STP)

IEEE 802.1w Rapid Spanning Tree Protocol (RSTP)

IEEE 802.1s Multiple Spanning Tree Protocol (MSTP)

Administración: A través de Puerto de consola, Telnet y administración web

Rackeable en rack de 19"

Switch Principal (ubicado en rack s/planos) con las siguientes características.

Cada rack constará de un Switch el que tendrá:

1 conexión de entrada al Router. 24 salidas de conexión a Pcs de la red LAN, estas salidas serán RJ45

Características técnicas:

Especificación de Switch de 24 puertos + 1 uplinks en Giga:

Ports: 24 autosensing 10BASE-T/100BASE-TX, 2 doble personalidad 10BASE-T/100BASE-TX/1000BASE-T SFP (debe poseer puerto de cobre de fábrica, con opción a utilización de SFP), Puerto de consola

Tabla de Macs: 8,196 MAC addresses in address table

Interfaces: RJ-45

Características Ethernet: Fullrate nonblocking en todos los puertos Ethernet , full/half-duplex auto-negotiation y flow control, multicast Layer 2 filtering, soporte de 802.1Q VLAN, 802.1p traffic prioritization, IGMP snooping

Soporte de 802.1x

IEEE 802.1D Spanning Tree Protocol (STP)

IEEE 802.1w Rapid Spanning Tree Protocol (RSTP)

IEEE 802.1s Multiple Spanning Tree Protocol (MSTP)

Administración: A través de Puerto de consola, Telnet y administración web

Rackeable en rack de 19"

Conexionado:

El conexionado desde la Central ubicada según planos, hasta cada uno de las bocas de datos (periscopio), por bandeja portacable y/o zocaloducto de 3 vías se realizará mediante cable UTP cat 5e, conectándose en cada extremo mediante conectores RJ45.

La Contratista deberá realizar la certificación de cada puesto de trabajo.



Las PC de cada puesto de trabajo de la red irá comunicada a su switch mediante cable UTP cat 5e, cuyos terminales de ambas puntas serán RJ45.

NOTA:

Toda la red de datos de las PC deberá cumplir con las normativas de protocolos y seguridad establecidos por los órganos competentes.

COMPONENTES DE LAS CANALIZACIONES:

CABLEADO HORIZONTAL

Todo el cableado horizontal es Categoría 5e, el cual cumplirá con la norma EIA/TIA. 568B.2-1 y ISO/ IEC 11801

Todo el cableado horizontal de piso será Categoría 5e cumpliendo con las especificaciones detalladas en el pliego y descritas en este documento.

Los cables se instalarán de acuerdo con las recomendaciones de la normativa vigente y las mejores prácticas de instalación de la industria, en tendidos continuos desde el origen al destino y no se admitirán puntos de conexión adicionales intermedios.

El cable UTP es el usado para el tendido del cableado horizontal. La longitud máxima no debe exceder de 90 metros desde el faceplate y el Patch Panel.

Enlace.

Cumplir con las pruebas de performance de la EIA/TIA 568B.2-1 y ISO/ IEC 11801 Categoría 5/ Clase E (últimas revisiones), certificado por Underwriters Laboratories (UL) como tipo CMR (Riser Class) y CMG (General Class). La cubierta del cable será LSZH. Todos los cables de transmisión de datos deberán ser Categoría 5e – Non-plenum. El cable horizontal Categoría 5e non-plenum deberá ser 24 AWG, 4-pair UTP, UL/NEC CM, con vaina de PVC gris.

El cable deberá ser exclusivamente de configuración geométrica circular y no se permitirán soluciones implementadas con cables con geometrías de tipo ovalado llano, ni geometrías crecientes.

Los cables Categoría 5e deberán también conformar los siguientes requerimientos:

Materiales:

- Conductor: 23 AWG solidcopper
- Insulation: PE
- Jacket: PVC

Rangos:

- Voltage: 300 vacorvdc
- Temperature: -20 to 60O C
- DC resistance: 9.38 ohms/100m maximum corrected to 20O C
- Resistance unbalance: 5% maximum corrected to 20O C
- Mutual capacitance: 5.6 nF/100m máximo
- Capacitanceunbalance: 330 pF/100m máximo
- Impedance: 100 +15 ohms (1 to 250 MHz)
- Impedance shall be measured using ASTM D4566-94, Section 43, Method 3.
- Method 2 isnotallowed.
- Propagation delay: 5.7 ns/m maximum @ 10 MHz
- Delayskew: 45 ns/100m máximo

Los cables se terminarán de acuerdo con las recomendaciones de la TIA/EIA-568-



B. El destrenzado de los pares de los cables Categoría 5e en el área de terminación será el mínimo posible.

Para dar servicio al Sistema de Cableado Estructurado se proveerán e instalarán:

- Cable UTP, que cumpla con las especificaciones detalladas en este ítem el cual se deberá instalar por las canalizaciones previstas, e impactar en los patch pannels instalados en el RACK.
- Patchcords de cobre de las características indicadas en este ítem, para la conexión de las PC.
- Patch panels, completos con todos los accesorios. La instalación contempla el armado, rackeo, instalación de jacks e impactado de los mismos, y organización de conductores.

El canal completo debe cumplir con las pruebas de rendimiento y desempeño de la EIA/TIA 568B.2-1 y ISO/ IEC 11801 Categoría 5e (últimas revisiones) certificado por UnderwritersLaboratories (UL), tanto para cuatro (4) como para seis (6) conectores en el canal así como también para tendidos "cortos" menores de 15 mts y tendidos "largos" de hasta 100 mts. de cable UTP. Se deberá presentar documento de UnderwritessLaboratories (UL) que lo certifique.

El canal completo deberá cumplir además con el estándar UL level XP7, presentándose la documentación de UnderwritersLaboratories (UL) que lo certifique.

La oferta presentada deberá contar con la documentación del fabricante mostrando los valores de rendimiento (performance) garantizados por el mismo para un canal de 4 conexiones y un canal de 6 conexiones. Se deben mostrar los valores de InsertionLoss(dB), Next(dB), ACR(dB), PSNEXT(dB), PSACR (dB), ELFEXT(dB), PSELFEXT(dB), ReturnLoss(dB), Delay(ns), DelaySkew(ns). Los valores se mostrarán para 1MHz, 4MHz, 8MHz, 10MHz, 16MHz, 20MHz, 25MHz, 31.25MHz, 62.5MHz, 100MHz, 200MHz y 250MHz. Dichas mediciones de Performance, serán avaladas por UnderwritersLaboratories. Los valores mínimos obtenidos deberán ser para el canal de 4 conexiones.

Los valores obtenidos son resultado de medición en barrido de frecuencia, para cualquier canal hasta 4 conectores y 100 metros.

JACK RJ45

El Jack RJ45 es el componente ubicado en el toma de red (faceplate) de oficina donde se conecta el PatchCord y une a este al cableado horizontal, y para el conexionado en los pachpanels.

Soporta como mínimo 750 inserciones de Plug RJ45 de 8 posiciones.

Etiquetados para trabajar con el sistema de cableado tipo T568A o T568B. Pero el sistema utilizado en la instalación solicitada con el cable de 4 pares 24AWG deberá ser T568B.

Cumple con las pruebas de performance de la EIA/TIA 568B.2-1 y ISO/ IEC 11801 Categoría 5e (últimas revisiones), certificado por Underwritess Laboratories (UL).

El plástico usado en el Jack es de alto impacto, retardante de flama. Con certificado de flamabilidad de Underwritess Laboratories (UL) clase 94V-0.

Todos los jacks modulares obedecerán a los lineamientos de la FCC Parte 68, Subapartado F, se conectarán de acuerdo a la asignación de colores T568A. Los contactos del jack modular deberán cumplir con la especificación de:

Contactos bañados con un mínimo de 50 micro pulgadas de oro en el área del contacto y un mínimo de 150 micro pulgadas de estaño en el área de la soldadura, encima de un bajo-baño mínimo de 50 micro pulgadas de níquel. Los jacks modulares serán compatibles con un panel de montaje de espesor entre 0.058" - 0.063" y abertura de 0.790" X 0.582".



PATCHCORD UTP

Debe estar confeccionado en configuración pin a pin según el esquema TIA 568B. El cable debe tener aislante de Polietileno de alta densidad.

Se solicita la provisión de las siguientes cantidades de Patchcords flexibles, que cumplan con las especificaciones TIA/EIA para CAT.5e ISO/IEC 11.801:

Para puestos de trabajo

- Longitud: a verificar según planos

Para cruzadas en patch pannels

Longitud: 0,60/1,20/2,00 metros, según corresponda.

Deberán ser conformados por cable de cobre multifilar de 4 pares trenzados, de las siguientes

Características:

- 8 hilos de cobre de Ø0.20 mm, 24 AWG
- Aislamiento: polietileno altamente resistente
- Diámetro del conductor en el aislamiento: 0.98 ± 0.05 mm
- Forro: PVC Ø6.2±0.2 mm
- Con un plug RJ45, de 8 posiciones en cada extremo.
- Los patchcords deberán ser certificados según categoría 5e.

Debe estar confeccionado en configuración pin a pin según el esquema TIA 568B.

El cable debe tener aislante de Polietileno de alta densidad y la chaqueta del cable UTP. Grado de Flamabilidad LSZH . Poseer boot en el mismo color del cable, inyectable, en el mismo cuerpo del plug RJ45.

Se deberá realizar las mediciones de longitudes y atenuaciones para realizar las certificaciones de los componentes suministrados según lo indicado en TIA/EIA 568A e ISO/IEC 11801. Las certificaciones de estas mediciones más las del fabricante deberán ser presentadas en medio electrónico con soporte en papel.

PATCH PANEL

Los Patch Panel se encuentran ubicados en el rack concentrador y se conecta directamente con el cable UTP del tendido horizontal.

Todos los patchpanels serán categoría 5e para montaje en bastidor de 19" y deberán ser instalados en los gabinetes a proveer con puertos modulares RJ45, UTP 568b Cat 5e, conexiónados según la asignación de colores T568B.

Los patchpanels estarán contruidos de una estructura metálica de lámina de acero y será terminada con cobertura de pintura epoxi y textura lisa, con numeración serigrafada de puertos, con código acordado con ASI.

Cada patch panel deberá contar con una varilla trasera para precintar los cables UTP.

Por cada patch panel se deberá colocar un organizador horizontal de 1 (una) unidad sin tapa.

La cantidad de patchpanels de cada rack se contempla la suma de la totalidad de los puestos más un 20% de reserva de conectores.

Características de patch pannels

- El Patch Panel será de 19 pulgadas para ser montado sobre los bastidores de los gabinetes.

La máscara del Patch Panel será de material metálico y de color gris y negro.

- Se utilizara Patch Panel completos de 24 puertos RJ45, pudiendo hacer combinaciones de estos para completar la demanda de puertos dentro de un gabinete. El Patch Panel de 24 puertos debe ocupar un máximo de unas Unidades de Rack (1UR).

- A fin de asegurar el correcto ordenamiento y ruteo de los cables, cada Patch Panel contará con una barra de ordenamiento posterior y se proveerá la totalidad de patch panel de capacidad máxima 24 puertos y 1 ordenador por cada patch panel instalado.



- Cada conector del Patch Panel cumple con las pruebas de performance de la EIA/TIA 568B.2-1 y ISO/ IEC 11801 Categoría 5e (últimas revisiones), certificado por Underwritess Laboratories (UL).
- Cada puerto del Patch Panel cuenta con sistema de identificación por etiquetas frontal.
- El sistema de conexión posterior para cada puerto es 110 tipo IDC para cables desde 22AWG hasta 24AWG. Cada puerto frontal se conecta perfectamente a los Plug RJ45 de los PatchCord ofertados. El Patch Panel debe contar con un sistema que permita el acceso al sistema IDC tanto posterior como frontal.
- Cada puerto frontal RJ45 soporta como mínimo 750 inserciones de Plug RJ45 de 8 posiciones.
- El plástico usado en el sistema de conexión 110 tipo IDC es de alto impacto, retardante de flama, y con certificado de flamabilidad de UnderwritessLaboratories (UL) clase 94V-0.
- Cada puerto RJ45 del Patch Panel permite una fuerza de retención del Plug RJ45 (del PatchCord ofertado) igual o superior a 133N o Gigabit Ethernet (IEEE 802.3z) a 300 mts o 10 Gigabit Ethernet (IEEE 802.3ae) a 100 mts

ROTULACIÓN Y CERTIFICACIÓN

Todos los links de conexión deberán ser etiquetados con indicación de número de link y función, en cada uno de sus extremos.

Todos los cables, conectores, módulos de equipos, gabinetes y demás componentes se rotularán en forma sistemática en correspondencia con los listados a entregar en medio digital.

(Face Plate, Patch Panel, cable UTP, puerto de bandeja, rack.)

Todo el sistema de etiquetas estará reflejado en planillas e identificado en los planos lo que se entregarse como información de obra.

Cada boca deberá ser rotulada con una etiqueta autoadhesiva tipo indeleble.

La empresa indicará por escrito quien es la persona, que hará de Coordinador o Jefe de proyecto. Esta persona será responsable de informar los avances de obra y de solicitar todos aquellos puntos que el usuario debe facilitar para realizar la instalación del sistema de cableado. Así mismo requerirá los permisos para acceder a las áreas restringidas.

Dicho Coordinador o Jefe de proyecto, será una persona que contará con los Certificados de realización de los cursos de Sistemas de Cableado Estructurado emitidos por el fabricante.

INSPECCIONES CABLEADO DE RED Y CERTIFICACIONES

Durante los trabajos o al finalizar la instalación del cableado e interconexión, se realizarán ensayos de calidad. Estos ensayos serán supervisados por la inspección de obra, y tendrán por objeto la validación general de funcionamiento de la red a fin de verificar el cumplimiento de las características requeridas de la misma.

Los ensayos deberán realizarse sobre todos y cada uno de los tramos y bocas instaladas.

Se realizarán prueba de continuidad, ubicación de pares, inversión de pares, terminaciones incorrectas. Medición y tabulación de: atenuación, crosstalk (desde ambos extremos) e impedancia resistiva.

Para el cableado interno desde el gabinete instalado hasta los puestos de trabajo, se realizará lo siguiente:

- Verificación de soporte, cortes y el estado de limpieza interno de ductos de transporte de cable.



- Verificación del método de tendido y administración de cables.
- Verificación de conectorización de cables de acuerdo a las especificaciones de la EIA/TIA con respecto al destrenzado de pares y al radio mínimo de curvatura.

CERTIFICACIÓN DE PERFORMANCE EN EL CABLEADO

Se presentara la documentación de los resultados de performance para cada canal instalado luego de haber finalizado el proyecto.

Estas mediciones se realizarán con un instrumento certificado por su fabricante para medir el performance de un canal completo en Categoría 5e, este equipo estará calibrado para el tipo componentes instalados.

Para el cableado UTP se pide Certificación de cableado: Se deberán realizar pruebas, mediante un analizador nivel II para redes, deberá caracterizarse el medidor para el método de prueba en base a la EIA/TIA e ISO/IEC 11801 de acuerdo a la Categoría 5e. Las pruebas se harán con un medidor certificado y calibrado para pruebas de cableado en base al boletín TIA/EIA TSB 67 nivel II, homologado, mostrando el margen de la medición en decibeles (Db) para cada combinación de pares.

Los resultados de las pruebas deberán reflejar: MAPEO, NVP, IMPEDANCIA, ATENUACION, NEXT, ELFEXT, ACR, PSNEXT, PSELFEXT, PSACR, SRL, DELAY, DELAY SKEW, LOOP RESISTANCE, todos debidamente detallados en entregar.

La totalidad de la red instalada como de todos los elementos entregados.

La entrega de la certificación deberá ser impresa y en formato digital (.pdf).

Los controles de certificación se realizarán en cualquier momento de la instalación en forma rutinaria y estarán a cargo de la inspección de obra, de no coincidir los valores de certificación entregados por el PROVEEDOR en documento digital con los realizados como control, se DEBERAN CORREGIR LAS INSTALACIONES PARA LOGRAR LA ACEPTACION DE LOS TRABAJOS.

Se incluirá la documentación del fabricante del instrumento verificador de performance que muestre los métodos y parámetros utilizados para las mediciones en el cableado estructurado.

- **C1.13.2 ACCESS POINT**

La Contratista deberá proveer e instalar equipos de access point completos y vinculados a la central de datos del establecimiento, en la cantidad que se exprese en los planos y cómputo, con las siguientes características técnicas:

Deberá cumplir con la norma IEEE 802.11n (Wireless N), utilizando tecnología MIMO que por medio de múltiples antenas trabaja en 2 canales, frecuencia 2.4 GHz y 5.8 GHz simultáneamente.

Poseerá una interfaz RJ-45 (8 terminales) para salida a red de PC LAN, para interconectar equipos de cómputo por medio de cable UTP cat 5e, permitiendo velocidades de transmisión de 10/100/1000 Megabits por segundo (Mbps). Dicha interfaz tendrá como mínimo 5 puertos Ethernet para la conexión de varios dispositivos compatible con PD/PSE.

Las antenas de enlaces estarán optimizadas para la instalación en la pared o el techo, permitiendo así la transmisión y recepción de señales en forma más confiable.

Tendrá un grupo de indicadores lumínicos a base de Leds para la visualización de la actividad de la red y de la alimentación de energía eléctrica.

Deberá ser compatible con IPv6, y tener una seguridad de red sólida, que incluye WPA2, 802.1X con autenticación RADIUS segura y detección de puntos de acceso no autenticados, lo que facilita la protección de la información confidencial.

Se podrá Instalar en forma sencilla y la configuración deberá ser intuitiva basada en la web mediante asistente, lo que permitirá implementarlo e instalarlo en forma rápida.

C1.14 SISTEMA DE TURNOS

MEMORIA DESCRIPTIVA

Se deberá Proveer, instalar y poner en funcionamiento un sistema COMPLETO de Llamador de turnos LED con puesto. La Cantidad de Puestos deberá ser igual a la cantidad de consultorios divididos en un turnero s/planos, con un pulsador por consultorio.

COMPONENTES:



• C1.14.1 TURNERO DIGITAL

Deberá ser DIGITAL de LED de alta gama, compacto. Deberá indicar "CONSULTORIO" y "TURNO", como se muestra en la imagen.

El Turnero deberá contar con funciones de:

- Apagado y Encendido de sonido "Ding Dong Regulable".
- Puesta en stand-by del mismo para menor consumo de energía eléctrica.
- Volumen regulable
- Memoria de recupero de ultimo numero en caso de pérdida de energía eléctrica
- Avance, Avance Rápido y Reset.
- Sistema de fijación simple.

Deberá tener una altura de 25 cm de altura de dígito

- El turnero digital deberá incluir:
 - Control remoto maestro
 - Fuente de alimentación
 - Manual de Usuario
 - Garantía por 1 año.
- Funciones Extra:
 - Almacenamiento de último número en caso de pérdida de alimentación.



- Carcasa íntegramente de acrílico

Deberá además incluir los siguientes tipos de conexión adicional:

- RS232
- RS485
- USB
- Teclado PC
- Ethernet

- **C1.14.2 PULSADOR TURNERO**

Se deberá proveer e instalar una boca para cada pulsador de turnero. Se deberá proveer un pulsador o control remoto inalámbrico por consultorio el cual marque turno consiguiente y el puesto/local asignado correspondiente.

La Contratista deberá comprobar el correcto funcionamiento de todos los pulsadores en la ubicación final de cada uno de ellos.

- **C1.14.3 BOCA TURNERO**

La Contratista deberá proveer e instalar una boca de conexión entre cada turnero, cada pulsador y su respectiva alimentación eléctrica y de Comando. La misma deberá realizarse o bien mediante conductores unipolares antillama o bien mediante un multipar telefónico adecuado. Las características técnicas son similares al ítem bocas de iluminación.

C1.15 SISTEMA DE TV.

- **C1.15.1 SISTEMA DE TV**

La contratista deberá proveer, instalar y dejar en estado de funcionamiento el sistema completo de TV y reglamentario.

Para ello, se deberá determinar la entrada de la línea de cable de la empresa distribuidora de cable. Desde la misma se deberá proveer e instalar una pipeta con calería de 1" de diámetro que irá hasta una caja de pase de chapa de al menos 30x30x20 que puede estar cercana a la bandeja portacables. Desde la misma se deberá colocar una caja en primer piso y desde la entrada de cable, se deberá proveer e instalar un multiplexor con al menos 30% de reserva (tanto en planta baja como en planta alta. Y, desde la salida de los mismos, proveer e instalar cable coaxial tipo RG6 o RG59 a pie de cada boca de teléfono, la misma podrá vincularse mediante cañería según especificaciones.

- **C1.15.2 BOCAS DE TV**

La Contratista deberá proveer e instalar la totalidad de materiales y mano de obra para realizar la instalación completa y reglamentaria del sistema de TV.

Cabe destacar que, o bien mediante bandejas o bien mediante una caja de pase de chapa de 25x25x20 deberá proveerse el acceso de cable con una pipeta desde frente de inmueble. En el mismo se proveerá e instalará un derivador de TV a pie de cada boca de TV. Se conectarán al mismo, la totalidad de conductores coaxiales completos con conectores desde el repartidor hasta la boca de TV.



El sistema de televisión consta de las bocas de TV ubicados en planos.
Las bocas estará instaladas completas con conector a TV, mediante bastidor, tapones ciegos y un módulo de TV pin fino.
Las bocas serán conectadas a través de cañerías de hierro semipesado de 18.6mm de diámetro. Serán cableadas mediante Cable coaxial tipo RG59 y vinculada el sistema de TV anteriormente descrito.

C1.16 SISTEMA DE CCTV.

La Contratista deberá Proveer e instalar de modo llave en mano un sistema de Circuito Cerrado de Televisión. Será de tecnología analógica y las características de las mismas se encuentran a continuación.

Cabe destacar que: se incluye en esta tarea, las canalizaciones, cableados, certificaciones, y provisiones requeridas para el correcto funcionamiento del sistema.

- **C1.16.1 CENTRAL DE CCTV ANALOGICA**

El objeto de este ítem es la Provisión, Instalación, Puesta en marcha de un Sistema de Circuito Cerrado de Televisión que deberá contar con al menos 14 cámaras de seguridad con manejo digital a celular, en los accesos al edificio.

La adquisición comprenderá la ingeniería, provisión, instalación, supervisión, mano de obra, calibración, programación, control de calidad, capacitación del personal para la operación.

Los equipos a instalar son los que se especifican en Planos adjuntos.

La Contratista deberá proveer, instalar y dejar en estado de funcionamiento la totalidad de las cámaras de CCTV, con su correspondiente alimentación y su señal mediante cable coaxil.

La Contratista deberá realizar la alimentación eléctrica necesaria de la totalidad de las cámaras del sector, desde el Tablero S/planos.

El sistema deberá contemplar conectividad por internet para monitoreo remoto mediante interfaz para PC y Smartphones (Android/iOS).

Estará compuesto por:

Un Rack:

La Contratista deberá proveer e instalar la totalidad de los componentes de la red de datos en rack(s) modulares.

Características técnicas:

- Metálico 19"
- Frente vidriado
- Capacidad de carga: 60kg
- Grosor estructura principal: 1.5mm
- Grosor (resto): 1.2mm
- Puerta: Cristal templado
- Espesor de la puerta: 5mm
- Certificación: Norma ROHS, ANSI/EIARS-310-D, DIN41491; PARTE 1, IEC297-2, DIN41494

- Color: Negro

GRABADOR DIGITAL (DVR) de 8 canales cdad:2



La Contratista deberá Proveer, instalar y dejar en estado de funcionamiento el equipo DVR enlazado a la totalidad de las cámaras instaladas y al switch principal. Deberá proveerse con un disco rígido SATA de al menos 2TB de capacidad totalmente compatible e instalado.

ESPECIFICACIONES TECNICAS

Entrada de Video:

- Entrada análoga y HDTVI: conector BNC (1.0 Vp-p, 75 Ω)
- Cantidad de canales: 8
- Tipo de cámara soportada: 1080p/25Hz, 1080p/30Hz, 720p/25Hz, 720p/30Hz

Salida de Video

- Salida: VGA/HDMI
- Frame Rate: 1080p@12fps/ 720p/VGA/WD1/4CIF/CIF@25fps (P)/30fps (N)
- Video bit rate: 32 Kbps to 6 Mbps

Resolución de Grabado: 1080p/720p/VGA/WD1/4CIF/CIF

Protocolos de Red: TCP/IP, PPPoE, DHCP, DNS, DDNS, NTP, SADP, SMTP, SNMP, NFS, iSCSI, UPnP™, HTTPS

Interfaz Externa:

- Ethernet: 1; 10M / 100M / 1000M
- USB 2.0
- El modulo IP debe soportar la transmisión de video en calidad HD en 4cif a 25 imágenes por segundo, vía TCP/IP sobre cable UTP cat5/cat6 o medio físico al que se conecte. será capaz de controlar el ancho de banda y tener capacidades multicasting.

Almacenamiento

- SATA: 4 SATA
- Capacidad: 2TB por Disco Rígido

Alimentación: 240V, 50Hz.

ESPECIFICACIONES ELÉCTRICAS

Se deberá realizar la instalación eléctrica dentro de la Central de CCTV necesaria para la alimentación de la totalidad de las cámaras en 12VCC.

- **C1.16.2 CAMARA DE CCTV ANALOGICA**

La Contratista deberá proveer e instalar y dejar en estado de funcionamiento perfecto la totalidad de las cámaras analógicas que aparecen en planos de planta de corrientes débiles.

Tipo bullet



ESPECIFICACIONES TÉCNICAS

- Sensor de Imagen: CMOS
- Resolución de 1 megapíxeles (MPx)
- Resolución: 1296(H)x732(V)
- Sistema de señal: PAL/NTSC
- Iluminación mínima: 0.01 Lux@(F1.2, AGC ON), 0 Lux con iluminador IR.
- S/N Ratio >62dB
- Tecnología DNR
- Día/noche: Tecnología ICR
- Rango dinámico amplio (WDR) de 120 dB
- Video Frame Rate: 720p@25fps/720p@30fps
- Velocidad de Obturador: 1/25 (1/30) a 1/50,000s
- Iluminación adaptativa IR: 20 metros de alcance efectivo
- Balance automático de blancos: Sí
- Salida de Video: 1 Análoga HD
- Grado de Protección: IP66 según IEC60529
- Alimentación 12VCC/500mA
- Soporte y garantía total de 3 años

ESPECIFICACIONES ELÉCTRICAS

Se deberá realizar la instalación eléctrica necesaria para la alimentación de la totalidad de las cámaras en 12VCC, 500mA mínimo.

ESPECIFICACIONES MECÁNICAS

- Cuerpo de aluminio con protección térmica.
- Ajuste de giro horizontal/vertical Manual
- Giro horizontal: 0 - 360°
- Giro vertical: 0 - 75°
- Rotación: 0 - 360°

• C1.16.3 BOCA DE CCTV ANALOGICA

La Contratista deberá Proveer e instalar la totalidad de bocas de CCTV a pie de cada cámara. Se realizará mediante dos cañerías independientes de PVC rígido de 3/4" de diámetro como mínimo, y, en caso de que la cámara quede al exterior, deberá realizarse mediante cañería de aluminio. La primera se utilizará para la alimentación eléctrica de la cámara mediante dos cables IRAM 247-3 de al menos 1,5mm² de sección proveniente desde la fuente de 12VCC ubicada en la Central de CCTV. La



segunda canalización será para la señal de video, por la cual se deberá instalar un cable coaxil RG11 de 75 Ohms con conectores compatibles y respectivos adaptadores de impedancia.

Ambas cañerías deberán conectarse mediante caja de pase de PVC estanca de 115x115x50mm a pie de la cámara con salida de cable coaxil y alimentación mediante sendos prensacables adecuados.

C1.17 ALARMA

• **C1.17.1 CENTRAL DE ALARMA DE INTRUSION**

La Contratista deberá proveer, instalar y dejar en perfecto estado de funcionamiento la central de alarma que deberá cumplir con las siguientes características mínimas:

SERÁ DE AL MENOS 8 ZONAS.

Se estiman las siguientes zonas de detección:

ZONA1: Sector correspondiente a acceso admision y oficina administración.

ZONA2: Sector correspondiente Pasillos y espera

Zona 3: Sector correspondiente Consultorio + Office + sala de Tableros

ZONA 4: Sector correspondientes a consultorio Ginecología y odontología y sala de máquinas.

Zona 5 Correspondiente los 3 consultorios del fondo.

Zona 6 Correspondiente a Farmacia, vacunatorio, enfermería

Zona 7: Sector correspondiente a SUM

Zona 8: Sector correspondiente a Depósitos y sala grupo electrógeno

- Panel de 8 zonas cableadas
- Soporta expansor de zonas inalámbricas.
- Soporte de expansores de zonas cableadas.
- Soporte de zonas en teclado
- Reporte telefónico para central receptora de alarmas con los formatos estándar del mercado.

Reporte:

- 3 números de teléfono para central receptora.
- 5 números de teléfonos privados.
- Soporte de formatos: 4+2 en pulsos y DTMF (Pulsos compatibles: Ademco Slow, Silent Knight y Sescoa. DTMF: Ademco Express y Contact ID).
- Soporte para reporte doble.

Componentes incluidos:

- Gabinete Metalico de 20x20x7.6mm con tapa frontal sujeta a tornillo
- Placa de alarma de características mencionadas en este ítem
- Fuente conmutada de alimentación de 1,1A
- Transformador de 200VAC/24VCA, 3A

- Teclado compatible, 10 zonas con indicación LED. Activado de zonas independientes. Zonas de activación inmediata y con retardo. Botones retroiluminados.



• C.1.17.2 SENSOR DE MOVIMIENTO

La Contratista deberá realizar la Provisión e instalación de la totalidad de sensores Sensores de Movimiento con las siguientes características:

Incluirá la provisión e instalación por parte de la contratista de los aparatos sensores de movimiento de las siguientes características:

- Cobertura volumétrica completa de 12x12 m
- Alta inmunidad a radiofrecuencias
- Compensación de temperatura
- Lentes Fresnel
- Relé de estado solido
- Tamper Anti-desarme
- Alimentación de 12 a 30VCC



Se utilizará canalización, cajas de derivación y cables con Sello IRAM respetando la reglamentación AEA 90364-7-771.

• C.1.17.3 SENSOR MAGNETICO

La Contratista deberá Proveer e instalar un sensor magnético en cada puerta de acceso.

Características técnicas del Sensor magnético (M):

Carcaza plástica

Tipo: Superficial.

Tipo de contacto en ampolla al vacío normal cerrado.

Apertura: 15-20 mm



La ubicación y cantidades orientativas se encuentran indicadas en planos de corrientes débiles.

• **C.1.17.4 SIRENA ANTIRROBO**



La Contratista proveerá e instalará sirenas interiores que emitan aviso acústico y óptico en caso de que los detectores o los sistemas manuales de alarma sean activados.

Características:

- Tipo: Piezoeléctrica
- Intensidad de sonido: 128dB
- Tamper Anti-Desarme
- Material: plástico ABS
- Tensión de alimentación: 24Vcc

• **C1.17.5 BOCAS DE ALARMA**

La contratista debería proveer, instalar y conectar todos los materiales necesarios para la instalación de todos los sensores de movimiento, magnéticos, teclado y sirenas expuestos en el presente y en planos de planta correspondiente.



Se utilizará canalización, cajas de derivación y cables con Sello IRAM respetando la reglamentación AEA 90364-7-771.

C2 - INSTALACIÓN SANITARIA

DESCRIPCION DE LOS TRABAJOS:

Los trabajos sanitarios que abarcan la presente obra (prototipo de obra nueva del centro de atención primaria de salud C.A.P.S Chacabuco) se realizarán como consecuencia de la necesidad que surge de dotar a la nueva edificación de todos los servicios sanitarios según plano.

De acuerdo al diseño arquitectónico respectivo, se generarán las nuevas construcciones.

Estos trabajos serán ejecutados de modo tal que satisfagan las especificaciones técnicas, la memoria descriptiva, las listas de ítems, y las disposiciones vigentes de la empresa adjudicataria o prestadora del servicio sanitario que tenga jurisdicción, además se ajustarán al trazado general indicado en planos de proyecto y observando especialmente las disposiciones de los pliegos.

Los trabajos a efectuar comprenden, pero no se limitan, a:

- Distribución de agua fría.
- Distribución de agua caliente.
- Desagües cloacales.
- Desagües Pluviales.
- Ventilaciones.
- Provisión de materiales para ejecución de cámaras de desagüe.
- Provisión y colocación de insertos, tapas y marcos.
- Tapado de zanjas, canaletas, pases de cañerías y demás boquetes que el contratista hubiere abierto al ejecutar las instalaciones
- Seguridad contra incendio

Los planos indican de manera general la ubicación de cada uno de los elementos principales de la instalación, los cuales podrán instalarse en dicha posición o trasladarse buscando una mejor distribución de recorrido o una mayor eficiencia siempre y cuando se cuente con el expreso consentimiento de la Inspección de Obra. Si ésta lo considerare necesario, modificará los recorridos o las posiciones y dicha modificación no dará derecho a adicional de ninguna especie.

En la correspondiente "visita a obra" se verificarán los hechos apuntados y los alcances de la presente obra. De acordarse alguna modificación parcial sobre la documentación original y por razones estrictamente técnicas y/o de factibilidades de uso, deberá ser documentada e informada.

Se realizarán trabajos y adecuaciones con los hechos existentes a verificar visualmente, mediante pruebas de escurrimiento, hidráulicas y la utilización de elementos electrónicos apropiados.

Todas estas actuaciones deberán ser reflejadas en el correspondiente estudio previo de replanteo de la presente obra, con adjuntado por parte de la Contratista, de las memorias técnicas soporte y cálculos hidráulicos que correspondan para su aprobación previo al inicio de las obras.



Los trabajos de instalación sanitaria y seguridad contra incendio, comprenderán las siguientes instancias:

Se ejecutarán todos los esqueletos cloacales de los locales sanitarios a construir, previéndose inclusive, su canalización e interrelación externa. Los mismos se ajustarán a las siguientes condiciones de evacuación:

- a) Evacuación de efluentes de tipo domiciliarios.
- b) Cámaras de intercepción, en tramos sectoriales y terminales con sus respectivas ventilaciones.

Se realizarán trabajos mediante pruebas de escurrimiento, hidráulicas y la utilización de elementos electrónicos apropiados. Todas estas actuaciones deberán ser reflejadas en el correspondiente estudio previo de replanteo de la presente obra, con adjuntado de la memoria técnica soporte y cálculos hidráulicos que correspondan para su correspondiente aprobación, como paso previo al inicio de la obra de instalación sanitaria.

Parámetros mínimos de cálculo

*Artefactos con evacuación por derrame: 0,13 l/s.

*Ídem con descarga brusca: 0,60 l/s.

Toda la instalación cloacal, será debidamente probada hidráulicamente con una carga mínima de 2,00 m.c.a. durante ocho (8) continuas, debiendo verificar estanqueidad y no aplastamiento.

Asimismo, se ejecutarán todas las instalaciones referentes a distribución de agua sanitaria (fría y caliente), artefactos y accesorios, servicio contra incendio (prevención, detección y extinción) previstas en la documentación. Cuando corresponda, de acuerdo a exigencias del Pliego de Condiciones y Especificaciones Técnicas Generales, se cumplimentará la documentación de replanteo y cálculos respectivos.

Parámetros mínimos de cálculo hidráulico

*Lavatorios y piletas lavamanos: 0,10 l/s.

*Ducha y pileta de office: 0,15 l/s a 0,20 l/s.

*Inodoro con DLI°: 0.10 l/s.

TRÁMITES Y DERECHOS DE CONEXIÓN

El contratista tendrá a su cargo la realización de todos los trámites ante las reparticiones que correspondan (la empresa aguas y saneamientos argentinos, o cualquier organismo interviniente) para obtener la aprobación de los planos, solicitar conexiones de agua potable, cloacas, de ser solicitados permisos de volcamiento de efluentes, realizar inspecciones reglamentarias y toda otra gestión que sea necesario ejecutar, hasta obtener los certificados de aprobación y habilitación de las obras de cada instalación, expedidos por las autoridades competentes.

ENSAYOS

Previo a la recepción provisional de la instalación por la Inspección de Obra, el contratista deberá realizar todos los ensayos de funcionamiento y trabajos preparatorios para la puesta en marcha de las instalaciones, indicadas por el fabricante del equipo, o que estén indicadas en la lista de materiales o que a juicio de la Inspección de Obra sean necesarias.



Los trabajos preparatorios de la puesta en marcha consistirán entre otros en:

- Limpieza general de toda la instalación y su zona circundante.
- Remoción de todas las sustancias oxidantes.
- Ensayo de todos los dispositivos

Una vez cumplimentadas todas las etapas del montaje y conexionado se procederá a la puesta en marcha y regulación de los sistemas, habilitando así el equipo para el servicio.

ENTREGA, ALMACENAMIENTO Y MANIPULACIÓN.

Los materiales serán convenientemente embalados para su traslado a obra, tal que las superficies del conjunto queden protegidas y aislados contra golpes.

El movimiento y almacenaje dentro de la obra y el montaje será por cuenta del contratista que deberá supervisar estas tareas asumiendo la responsabilidad del buen trato del material y sus partes.

El contratista tendrá que realizar el montaje, nivelado, etc., de todos los equipos amontar.

El material desmontado que se envíe a depósito, será acondicionado en tramos, limpiado los equipos y se pintarán antes de trasladarlos.

MATERIALES

Todos los materiales a emplear serán de marcas y tipos aprobados por la empresa prestadora del servicio de provisión de aguas. Se exigirán los materiales de mejor calidad reconocidos en plaza.

Los materiales recibidos en la obra serán convenientemente revisados por el contratista antes de su utilización, a fin de detectar previamente cualquier falla de fabricación o deterioro sufrido.

Si se instalarán elementos, piezas o accesorios fallados o mal preservados, serán cambiados a costa del contratista.

- Cañerías y accesorios de polipropileno termofusión:

Se usará este material para instalaciones de agua fría y caliente.

Las cañerías para uso sanitario y todos sus accesorios, serán de polipropileno, con uniones por termofusión. Las piezas terminales para conexión de válvulas y artefactos contarán con insertos metálicos de bronce o bronce niquelado, de las mismas marcas.

Las cañerías y elemento a instalar serán nuevos y de un mismo proveedor, no aceptándose la unión por fusión de elementos de distinta marca.

Las uniones se realizarán en un todo de acuerdo con recomendaciones del fabricante. Las unidades de control para termofusión, así como todos los sujetadores, raspadores de tubos, herramientas de posicionado, perforadores, y equipos complementarios en general, serán específicamente diseñados para el empalme por termofusión de cañerías de polipropileno de iguales características a la cañería utilizada.

Como mínimo se utilizará para agua fría tubos PN20 y para agua caliente tubos PN25.

Las cañerías de polipropileno termo fusionado, no requieren aislación térmica.

Se prohíbe el uso de cañería de polipropileno termofusión en zonas exteriores expuestas a radiación solar.



EJECUCIÓN

El contratista será el único responsable de cualquier daño, desperfecto o perjuicio directo o indirecto que sea ocasionado a personas, cosas, a las obras mismas o a edificaciones, instalaciones y obras próximas, derivado del empleo de sistemas de trabajos inadecuados y/o falta de previsión de su parte, siendo por su exclusiva cuenta los reparos o trabajos necesarios para subsanarlos.

Además de las inspecciones y pruebas reglamentarias que deban efectuarse para las reparticiones oficiales, el contratista deberá practicar en cualquier momento inspecciones que la Inspección de Obra estime convenientes, aún en el caso de que se hubieran realizado con anterioridad. Estas pruebas no lo eximen de la responsabilidad por el buen funcionamiento de las instalaciones y se ejecutarán previo tapado de la cañería.

RESPONSABILIDAD ANTE ORGANISMOS OFICIALES

Todas las presentaciones y firma profesional, estarán a cargo del contratista quien realizará la presentación de los planos para aprobación ante organismo o ente que tenga jurisdicción.

Será a cargo del contratista y sin derecho a reclamo alguno, la introducción de las modificaciones al proyecto exigidas por las autoridades oficiales que intervienen en la aprobación de la obra.

El contratista confeccionará los planos reglamentarios que, previa conformidad de la inspección de obra, someterá a la aprobación de los organismos competentes, municipalidades, etc., así como cuanto croquis, planos de modificación y/o planos conforme a obra sean necesarios. Incluso se harán los planos reglamentarios, aunque alguna repartición no los exigiera.

PLANOS Y APROBACIÓN

La Contratista elaborará a su cargo, los Planos de Obra a presentar ante las Reparticiones u Organismos que los requieran, y todos los trámites y aprobación necesarios para el correcto funcionamiento del sistema sanitario. Para su aprobación; realizará las gestiones pertinentes, abonará los gastos y derechos respectivos, hasta obtener los permisos, aprobaciones, y certificación final de las presentes instalaciones. La Contratista, al preparar la Documentación de Obra, previo a su ejecución, tendrá en cuenta las condiciones particulares del lugar, los niveles de implantación, situaciones de terreno, linderos, instalaciones, acometidas y conexiones, posibilidades de pasaje y montaje de las cañerías, sobre las estructuras y Obras principales.

Se tendrán en cuenta las Normativas vigentes, Pliego General de Especificaciones de la DPA, Bomberos, Ley Nacional de Seguridad e Higiene y su Reglamentación, Normas de los Organismos municipales, provinciales y nacionales pertinentes.

La Contratista deberá ejecutar o proveer, además de los materiales y partes integrantes de las instalaciones, todos aquellos trabajos y elementos que, aunque no se detallan expresamente, formen parte de los mismos, o sean necesarios para su correcta terminación y funcionamiento.

La Contratista deberá presentar para su aprobación, muestras de todos los elementos a utilizar en las presentes instalaciones, previo a su colocación.

Toda la provisión de equipamiento y ejecución de tareas cumplirá las normas,



reglamentaciones y disposiciones de los siguientes organismos:

- Autoridad que tenga jurisdicción.
 - Reglamento de ex - OSN
 - Ley nacional de higiene y seguridad n° 19587 y decretos reglamentarios
 - Planos integrantes del proyecto, las especificaciones, la memoria descriptiva, la lista de ítems y todas las indicaciones que imparta la inspección de obra.
- Cuando existan interferencias entre estas, se deberá dar cumplimiento a la interpretación más exigente.

Normas

- Las instalaciones a efectuar, que se indican en los planos correspondientes, responderán a las exigencias del reglamento de ABSA
- Reglamento para las instalaciones sanitarias internas y perforaciones - OSN.
- Normas y gráficos para instalaciones sanitarias domiciliarias e industriales - OSN.
- Resoluciones del directorio - OSN.
- Normas IRAM para tubos de policloruro de vinilo (PVC) 13825/80, 13826/89, 13385/75, 13331 partes i y ii, 13442 partes i y ii, 13445/79, 13446 partes i, ii, iii y iv y 113047/74
- Norma OSN - n° 3839.
- Normas IRAM para tubos de polipropileno para unión por Inter fusión n° 13470 parte y/86, 13471/91.

C2.1- INSTALACIÓN DE AGUA FRÍA Y CALIENTE

C2.1.1- Instalación de Agua Fría

La instalación de agua corresponde a una nueva distribución para provisión sanitaria, a partir de la conexión de agua desde la toma de red existente.

Se proveerá de servicio de agua fría desde un tanque cisterna de 750 litros que estará equipado con una bomba elevadora y otra de back up, ambas de $\frac{3}{4}$ de hp. La misma elevará agua a dos tanques de reserva tricapa de 750 litros.

Las ubicaciones de las bombas y tanques se especifican en plano.

La distribución de cañerías de alimentación en todos los sectores, tendrán su bajada, según proyecto y embutidas en pared y contrapisos con sus correspondientes válvulas de bloqueo para independizar cada sector.

Cuando estén expuestas al exterior (ej. azotea), llevarán protección u.v. Se colocarán dilatadores donde sea necesario.

Los diámetros indicados en los Planos son los correspondientes a la sección interior, nominal del caño.

MATERIALES CAÑERÍAS

Para la conexión externa a la red general, se utilizará cañería aprobada para 10 kg/cm² de presión de servicio y accesorios del mismo material, unidos con abrazaderas de acero inoxidable.

Se empleará para la distribución de agua fría y caliente, caño de polipropileno Copolímero random tipo 3, con uniones por termofusión de 1° calidad y marca



reconocida, con accesorios del mismo tipo, marca y material, con piezas especiales de rosca metálica para la interconexión con elementos roscados y para los cambios de material donde corresponda. Para el agua caliente será del mismo tipo y marca, pero con capa interna de aluminio para absorber mejor las dilataciones por temperatura. Los diámetros de las cañerías indicados en los planos, son los internos nominales, por lo que la contratista deberá mantener como mínimo la sección correspondiente a éste en su equivalente al material utilizado. Desde el artefacto al muro en caso de quedar las conexiones a la vista, serán de acero inoxidable o caño de bronce cromado de diámetro adecuado, con roseta de bronce cromado para cubrir el corte del revestimiento.

VÁLVULAS A FLOTANTE

Se instalarán válvulas a flotante con cuerpo y varilla de bronce, con doble juego de palancas y flotante de polietileno expandido del tipo para alta presión, con doble guía, reforzadas, de marca reconocida. El diámetro de las mismas será igual a la cañería a la que se conecten y un rango mayor a la conexión de la red.

VÁLVULAS ESFÉRICAS

Serán de cuerpo de bronce y esfera de acero inoxidable. Serán de extremos roscados, de construcción sólida, de 1° calidad y marca reconocida. Para el caso de las instalaciones que deban ir a la intemperie, se requiere que las válvulas sean resistentes a las condiciones climáticas que las puedan afectar.

VÁLVULAS DE RETENCIÓN

Serán del tipo a clapeta, con cuerpo de bronce, reforzadas con extremos roscados y eje de acero inoxidable. Serán de 1° calidad y marca reconocida.

LLAVES DE PASO

Serán esféricas, con vástago extendido para empotrar, con campana y manija de bronce cromado las que queden a la vista y de bronce pulido las alojadas en nichos, de la misma marca y calidad que los caños que se utilicen para la distribución de agua. En los locales sanitarios indicados en planos se instalarán llaves de paso de la misma marca elegida, cromadas con campana e indicador "fría" o "caliente" según el caso, ubicadas en las proximidades de los artefactos que surten.

C2.1.2- INSTALACIÓN DE AGUA CALIENTE

La provisión de agua caliente se realizara mediante un Termotanque eléctrico de colgar, de 95 Lts. de capacidad, tipo modelo "TESZ-95" de la marca "Señorial" o equivalente superior, ubicado en un gabinete exclusivo para el mismo y que abastecerá de agua caliente a los office personal y sum.

La distribución de agua se hará por contrapisos y muros embutidos, según plano. Todos los locales sanitarios, llevarán llave de paso para independizar el servicio de agua con cuerpo de bronce, aprobadas por la Inspección.



Los tramos llevarán recubrimiento para aislación térmica tipo Coverthor o equivalente de calidad superior, para los recorridos sobre cielorrasos.

EJECUCIÓN

Se deberá tener en cuenta:

- Separación de las cañerías mediante la distancia equivalente a un diámetro de la cañería embutida.

Atento al coeficiente de dilatación del material especificado, se tomarán las provisiones necesarias de acuerdo a las indicaciones del fabricante.

Todo caño no embutido se instalará por medio de abrazaderas cincadas con ajuste a tornillo sobre rieles de chapa cincada tipo olmar (de uso común en instalaciones eléctricas) para cada diámetro; estos soportes se distanciarán dentro de los espacios que determina el fabricante.

Los caños de agua caliente tendrán cobertura plástica y en el caso que compartan una canaleta horizontal con las de agua fría, deberán estar por encima de estas últimas.

Las cañerías de agua fría que queden a la vista o suspendidas bajo techo, se aislarán con cobertura plástica.

PRESCRIPCIONES ESPECIALES PARA CAÑERÍAS DE POLIPROPILENO

El contratista deberá utilizar la línea de cañerías y accesorios de la misma marca elegida, así como las herramientas y equipos de trabajo recomendados por el fabricante. Las boquillas del termofusor deberán limpiarse con un trapo embebido en alcohol y estar perfectamente ajustadas sobre la plancha de aluminio.

Los cortes de cañerías se efectuarán siempre con tijera, no permitiéndose el uso de sierra.

Las puntas del caño y el interior del accesorio deberán limpiarse perfectamente con alcohol inmediatamente antes de su termofusión. Se marcará el extremo del caño con la medida de penetración recomendada para cada diámetro.

Cuando sea necesario el curvado en frío de los caños, el radio de curvatura será como mínimo ocho veces el de la cañería.

Además de las curvas en frío o en caliente, otras alternativas son las curvas armadas con codos a 45° o las curvas previstas en el sistema si éste las tiene.

El contratista solamente podrá realizar los trabajos de termofusión con los equipos y herramientas provistos por el fabricante del sistema elegido.

La resolución de las fijaciones se someterá a la aprobación de la Inspección de Obra mediante la ejecución de trabajos de muestra, los que una vez aprobados debidamente, pasaran a ser definitivos.

En los tramos que las cañerías de polipropileno corran a la intemperie, expuestas a los rayos solares, se protegerán con vainas de polietileno expandido o con cintas engomadas resistentes a la acción de los rayos ultravioleta.

C2.1.3.-ARTEFACTOS Y ACCESORIOS



Este rubro trata de todo el equipamiento de locales sanitarios en general como ser baños, offices, consultorios, etc., indicando cantidades, tipos y marcas a modo de referencia para garantizar la calidad y diseño estipulados.

Dentro de lo denominado equipamiento sanitario están incluidos los artefactos sanitarios, griferías y accesorios, como ser: portarrollos, jaboneras, barrales, percheros, espejos, etc. y que la Contratista deberá garantizar su presencia en los locales y en las cantidades indicadas al momento de entregar la obra. Deberá presentar muestras para su aprobación por parte de la Inspección de Obra.

Los artefactos y accesorios a instalar, serán de loza de color blanco, con modelos de Ferrum, Roca o equivalentes en prestación y de calidad superior. Serán de fabricación en serie de acuerdo a normas IRAM, con aprobación y colocación según reglamentaciones sanitarias vigentes y a reglas de arte específicas.

Equipamiento para Sanitarios.

- **Artefactos y Griferías para Sanitarios:**

- Inodoro largo de loza blanca con mochila y tapa marca "Ferrum" o equivalente superior.
- Bacha A°I° Ø30 AISI 304 con Canilla automát. p/ lavat. tipo mod. "0361 pressmatic CR" de la marca "FV" o equivalente superior.
- Lavatorio de colgar de loza blanca de la marca "Ferrum" o equivalente superior con canilla pressmatic.

- **Accesorios para Sanitarios:**

- Kit de accesorios de Acero Inoxidable: 1 portarrollos de papel higiénico, 1 dispensér de jabón líquido, 1 dispensér de toallas intercaladas.
- Un cesto de residuos de Acero Inoxidable amurable.
- Espejo en cristal biselado de 4 mm. de esp. 0.60 x 0.60.
- Percha tipo modelo "166/17 California" de la marca "FV" o equivalente superior.

Equipamiento para Office – Local de residuos, Consultorios y Enfermería:

- **Artefactos y Griferías:**

- Bacha simple A°I° calidad "Aisi 304", de 34 x 44 cm. tipo modelo "E 44/18" acabado mate marca "Johnson" o equivalente superior. Lleva Canilla p/ mesada de cocina monocomando c/ pico móvil alto, tipo modelo "Arizona 423/b1" marca "FV" o equivalentesuperior.
- Bacha A°I° Ø30 AISI 304 con Canilla automát. p/ lavat. tipo mod. "0361 pressmatic CR" de la marca "FV" o equivalente superior.
- Lavatorio de colgar de loza blanca de la marca "Ferrum" o equivalente superior con canilla pressmatic.



Equipamiento Sanitario Discapacitados

Especificaciones generales

Deberán cumplir con la Ley N° 22431.

Inodoro: adaptado, altura total sobre nivel de piso terminado: 0.50 mts.

Lavabo: anatómico tipo ménsula sin pie, altura 0.90 mts. sobre nivel piso terminado.

Grifería tipo palanca o cruceta.

Barral vertical: longitud: 1.80 mts, de acero inoxidable de 40 mm. de diámetro exterior con travesaños ídem barral. Arandelas circulares de acero inoxidable en encuentro con pared y brida de sujeción en encuentro con piso. Acabado pulido mate exterior.

Manijón: de acero inoxidable de 40 mm. de diámetro exterior. Arandelas circulares de acero inoxidable en encuentro con pared. Longitud 1 mts. Distancia libre a muro a 50 a 70 mm.

Barral de seguridad rebatible: de acero inoxidable de 40 mm. de diámetro exterior con bisagra en encuentro con pared. Longitud: 0.70 mts. Terminación pulido mate exterior

Espejo: de cristal de 0.60 x 0.60mts. sobre terciado de 8mm. Marco de madera, altura arranque 1 m. Se colocará formando un ángulo de 10° con la pared.

C2.2 – DESAGÜE CLOACAL.

Debido a que no cuenta la zona con redes de captación de aguas residuales, los efluentes cloacales desaguarán mediante sistema estático, a través de una cámara séptica y pozo absorbente.

Se prevé la ejecución de nuevos tramos de evacuación y cámaras de inspección, que se conectarán al pozo absorbente según especificaciones del presente y de la documentación gráfica adjuntada.

Los desagües cloacales evacuarán con cañerías de PVC Ø 110 mm, bajo contrapiso y veredas perimetrales, donde se conectarán a nuevas cámaras de inspección y desde allí a la cámara séptica con pozo absorbente.

La Contratista deberá presentar, planos de la instalación sanitaria completa con 2 cortes longitudinal y transversal con sus correspondientes pendientes con línea de tierra comparativa y respetando las ubicaciones proyectadas en el plano.

EJECUCIÓN

Los desagües cloacales evacuarán con caño de PVC de 3,2 mm. de espesor reforzado, y diámetros según plano, los caños de ventilación serán ejecutados con el mismo material y se instalarán en la cámara más alejada según plano respetando las normativas de A.B.S.A.

Se colocarán caños, tapas de inspección, piezas con tapas de inspección, en aquellos puntos en que se produzcan cambio de dirección, encuentros de cañerías, etc.

Las cañerías de Ø110 respetarán la pendiente mínima de 1:60. Deberá cumplir las tapadas mínimas, verificar $v > 0.60$ m/seg., caudal de auto limpieza, y seguridad contra el aplastamiento, cuando deban atravesar lugares de tránsito o con sobrecargas.

En terreno natural, las cañerías se presentarán y calzarán sobre pilares de mampostería para ajustar su nivel y posteriormente se rellenarán las zanjas con mortero de suelo seleccionado y cemento al 8% en peso; el suelo-cemento cubrirá 0,30 m el lomo de los caños. Posteriormente se rellenarán las zanjas por capas, reconstruyendo las características de compactación original, previas a la excavación.

Para las cañerías suspendidas o en columnas, se emplearán abrazaderas especiales de hierro dulce en planchuelas de 30 x 40 mm. tomadas con bulones y tuercas de tal



manera que una vez colocadas puedan ajustarse alrededor de los cuellos de las cabezas a fin de fijarlas definitivamente.

Estos ajustes deberán respetar las pendientes establecidas en los tramos horizontales y la perfecta verticalidad en las columnas. Las abrazaderas, serán previamente protegidas mediante dos manos de pintura anti óxido y luego pintadas con otras dos manos de esmalte sintético.

Todas las tapas de caños y curvas, que sirven de inspección y control deberán estar ubicadas en lugares de fácil acceso y a la vista.

Se debe prestar especial atención a los verticales de inodoro, piletas de patio y bocas de acceso, en cuanto a su longitud, la que no podrá superar los 50 cm. desde el piso terminado, hasta el fondo del mismo.

En todos los cambios de dirección de la cañería (codos y te) y/o cada 40/50 cm de tendido horizontal y/o vertical, se colocará una cucharada de mortero de cemento de fragüe rápido para fijar dichos puntos, y luego se intercalarán grapas deslizantes para corregir el pandeo o la flecha, según se trate de cañerías verticales u horizontales, respectivamente.

MATERIALES

Se utilizarán caños de PVC blanco reforzado Ø 110; Ø 63, Ø 50 y Ø 38 según planos. Todos los materiales empleados, llevarán el sello de conformidad IRAM.

PROTECCIONES

Los tramos de evacuación secundaria, que corran sobre contrapisos, llevarán protección mediante recubrimiento con doble envoltura de papel embreado y debidamente apoyados en todo su recorrido.

AISLACIONES

Todos los locales sanitarios llevarán carpeta impermeable bajo el solado y contrapiso con unión estanca, integrada con las aislaciones verticales y horizontales de muros y/o tabiques perimetrales. Dichos trabajos deberán ser considerados en cuantía y valoración en el presupuesto de Obra Civil (contrapisos y carpetas).

CÁMARAS DE INSPECCIÓN

Las cámaras de inspección serán tipo premoldeadas de cemento, o de mampostería de ladrillos comunes de 0,15 m (asentada con mezcla de concreto) sobre platea de hormigón armado de 0,10 m. Interiormente se terminarán con revoque tipo sanitario impermeable y cojinetes de escurrimiento terminados con cemento en seco.

Llevarán tapas y contratapas de cemento, con accesorios de bronce para su remoción, con dimensiones variables entre 0,60 x 0,60 y 1,00 x 0,60 m con reja, para profundidades de hasta 1,20 m. El salto entre entrada y salida será de 0,05 m como mínimo.

Todas las instalaciones citadas se ejecutarán de acuerdo a normas reglamentarias de la Empresa A.B.S.A.

PILETAS DE PISO

Llevarán incorporado el sifón hidráulico de cierre, con tapa de inspección y material de acuerdo a las especificaciones del proyecto.



MARCOS TAPAS Y REJAS

Las bocas de acceso dispondrán de marco y tapa de chapa de acero inoxidable de 2 mm de espesor reforzadas. El marco tendrá la altura suficiente para alojar las piezas de los pisos. Las bocas de acceso tendrán también tapa interna hermética de bronce con cierre a 1/4 de vuelta o a tornillos de bronce.

Las piletas de patio tendrán marco y reja de bronce reforzada y cromada, sujetas con tornillos como los descriptos.

Cuando no se indiquen dimensiones, tapas y rejas serán de 0,20 de lado; en locales sanitarios, las rejas se ubicarán de acuerdo a planos de instalaciones sanitarias y en ningún caso serán de medida inferior a la cámara correspondiente.

Para las tapas de 0,60 x 0,60 m de cámaras de inspección, interceptores y cámaras en general de medidas varias, ubicadas en sectores de tránsito peatonal, tendrán marcos y tapas de chapa de acero inoxidable con refuerzos para alojar solado, con asas y filete, mientras que las ubicadas en terreno natural serán de hormigón armado con asas de varilla de o 12 mm.

CAMARA SEPTICA

La cámara séptica se podrá construir de ladrillo, de mampostería de piedra, de hormigón, de hormigón armado, etc. La llegada de las aguas servidas a la cámara séptica se efectuará por medio de un conducto que descargue verticalmente en la cámara. La cámara séptica estará provista por lo menos de una abertura de acceso de cierre perfectamente hermético, destinada a permitir la inspección de la misma, la extracción de los fangos o sedimentos que se acumulen, etc.

La cámara se construye con un mínimo de 500 litros, calculándose para la presente obra una cámara de 2000 litros. Las cañerías de entrada y de salida tendrán una distancia de por lo menos 1.20 metros para evitar que los líquidos salgan al pozo absorbente sin ser tratados. La cañería de entrada tendrá el diámetro de la cañería principal y tendrá una pendiente no mayor a 2 cm/m e ingresara con un codo a curva; la cañería de salida deberá tener una pendiente de salida de 1 a 2 cm/m y su diámetro será igual que el de la cañería de entrada.

La salida deberá tener su boca inferior a la altura de los líquidos y por debajo de la costra. La cañería de entrada estará unos 8 cm por encima de la salida, evitando así el regreso de los efluentes cloacales a la edificación.

POZO ABSORBENTE

El pozo será circular, cerrado, permeable y ventilado.

Deberá estar alejado de la línea municipal y línea divisoria (dichas distancias estarán reglamentadas según el municipio perteneciente a cada edificación); de la perforación de agua deberá estar ubicado a un mínimo de 10 metros.

En su parte superior hasta 1.50 metros por debajo del caño de entrada, se le hará un anillo perimetral de mampostería de 45 cm de espesor, colocándose varillas de hierro en las juntas de concreto.

Su diámetro será no menor a 1.50 y su profundidad entre 8 y 10 metros.

El fondo deberá estar a 2 metros por encima de la primera napa.

C2.3 – DESAGÜES PLUVIALES

El sistema de desagüe pluvial ha sido proyectado para que recoja las aguas



provenientes de precipitaciones pluviales sobre las cubiertas de techos y las conduzca en tramos verticales y horizontales por gravedad hasta desaguar en zanjas de canalización pluvial.

Todos los elementos componentes del sistema detallados según plano (cañerías de recorrido horizontal), serán de polipropileno copolímero de alta resistencia, con unión elastomérica de doble labio, tipo Duratop.

Las cubiertas de chapa desaguaran mediante canaletas de chapa galvanizada a las cubiertas de losa. El agua escurrirá por los embudos ubicados en los extremos (con sus medidas de acuerdo a lo proyectado en plano) y sus bajadas serán de polipropileno desarrolladas en fachada y locales interiores.

En planta baja se colocaran bocas de desagüe abiertas (medidas según plano) para el escurrimiento de cubiertas y veredas, desaguando las mismas a cordón cuneta o zanja en caso de no contar en la zona con red de pluvial.

La instalación de la red se ejecutará con cañerías y sus correspondientes piezas de PPL de 110mm de diámetro, respondiendo a las normas del ente verificador correspondiente y a la Inspección de Obra.

Todos los elementos que conforman los distintos tramos de la instalación de evacuación pluvial deberán ser insonorizados desacoplando la cañería de los paramentos y/o estructura del edificio, evitando el ruido provocado por la circulación del efluente y el impacto de los cambios de dirección.

Estos ajustes deberán respetar las pendientes establecidas en los tramos horizontales y la perfecta verticalidad en las columnas.

Todas las tapas de caños y curvas, que sirven de inspección y control deberán estar ubicadas en lugares de fácil acceso y a la vista.

Toda la instalación, se probarán hidráulicamente hasta la evacuación final.

La contratista deberá verificar la máxima cota de inundabilidad del lugar y la correspondiente cota de piso habitable, que deberá verificarse en el plano de replanteo.

Las cañerías deberán asentarse sobre un lecho de arena mínimo de 10 cm de espesor para diámetros de hasta 110 mm y de 15 cm para diámetros mayores.

Todos los materiales a emplearse, cumplirán con las Normas IRAM correspondientes.

CAÑERÍAS PRINCIPALES

Se emplearán cañerías y piezas de polipropileno copolímero de alta resistencia (PPL) de unión deslizante, con guarnición elastomérica de doble labio, de máxima seguridad. Deberá ser resistente a los rayos ultravioletas y auto extingible, para evitar la propagación del fuego.

Los tramos rectos no tendrán alabeos ni deformaciones. Las cabezas de caños, grampas de fijación y accesorios a la vista se repartirán y/o coordinarán de modo ordenado equidistantes unas de otras.

Los accesorios serán del mismo material y calidad que los caños a que se conecten.

ACCESORIOS

Se utilizarán curvas a 45° o curvas a 90° para lograr una mejor circulación de los fluidos, pudiéndose utilizar curvas con tapas de inspección. Los codos serán utilizados en lugares donde no sea posible utilizar curvas.

EMBUDOS



Los embudos para los desagües pluviales de azoteas, serán de polipropileno de 20 x 20 cm y 30 x 30 cm con salida de Ø 110.

EJECUCIÓN

De acuerdo a ubicación en planos y en coincidencia de los embudos de techo próximos a las juntas de dilatación, los ramales, codos y demás piezas, se sellarán entre sí por medio de junta elastomérica.

Los embudos para los desagües pluviales de azoteas deberán ser sellados correctamente a la membrana impermeabilizante de la cubierta sobre su plano superior, evitando tanto que queden residuos de membrana en el interior de la cañería, como de interrumpir la continuidad de la misma en tan crítico lugar.

MUESTRAS

El contratista someterá, antes de los veinte (20) días del comienzo de la ejecución en taller, los planos de distribución y replanteo y los planos de montaje para su aprobación por la Inspección de Obra. Esta rechazará cualquier elemento que no se ajuste a los planos, muestras y prototipos aprobados.

El contratista deberá presentar muestras de cada uno de los productos a utilizar para obtener la aprobación previa de la Inspección de Obra.

C2.4 SERVICIO CONTRA INCENDIO

El servicio deberá cumplimentar las exigencias de la Ley N°19.587, Decr. Reglam. N°351/79 y 1.338/96, las normativas específicas en vigencia de la NFPA y de IRAM. Asimismo, se respetarán las pautas técnicas establecidas en el Pliego de Condiciones y Especificaciones Generales específico.

El edificio deberá contar con elementos apropiados de seguridad para cubrir la posibilidad de riesgos de incendio, debiéndose cumplimentar las siguientes condiciones protectivas y consideradas como mínimas, de acuerdo a normativas en vigencia.

- a) Prevención
- b) Detección
- c) Alumbrado de emergencia
- d) Señalización y escape
- e) Extinción

Se deberá instalar un sistema de señalización adecuado y reglamentario para seguridad, de acuerdo a normativas de la NFPA 13 e IRAM 10005 en cuanto al demarcado de las áreas peligrosas, vías de escape y tableros y/o elementos de extinción.

La contratista deberá presentar plan de evacuación y emergencia.

En todos los sectores de la obra, se colocarán sistemas de detección lineal de humo y/o temperatura, central de alarma. Según área Electromecánica.

Toda la documentación referida a las instalaciones y condiciones de seguridad deberá ser aprobada por bomberos de la Provincia de Buenos Aires.
La contratista deberá presentar aprobación final de bomberos.

EXTINCIÓN POR AGUA

- Toma de impulsión:

Es utilizada como conexión para bomberos a la red hidrantes del edificio. La toma de impulsión está indicada para colocar en piso. Su construcción será más robusta y poseerá una válvula tipo esclusa para permitir un máximo caudal. Estará construida en bronce forjado y acero, con salida en rosca hembra giratoria. La válvula de impulsión es una alternativa para utilizar en pared, su construcción será más liviana, totalmente en bronce con salida en rosca hembra giratoria. Su medida es de 63,5mm (2").

Las válvulas mencionadas se acompañan por el marco y la tapa correspondientes, que deberán ser construidas en perfil y chapa de acero, con terminación en pintura en polvo color rojo. Poseerán una placa de identificación con la leyenda "bomberos" en bronce. Pueden ser de piso o de pared, según esté ubicada la toma, y deberán estar preparadas para embutir.

BOCAS DE INCENDIO

Se colocarán nichos hidrantes de chapa de acero B.W.G. D.D. No 16, de acuerdo a plano, con puertas vidriadas, con sus respectivas ventilaciones y leyenda "INCENDIO", incluso soportes giratorios para mangueras y lanza, cierre tipo tarjeta, bisagras y soportes según detalles aprobados. Tratamiento de pre - pintado, decapado y fosfatizado por spray automático. Pintura en polvo termo convertible, matrizados en ambos laterales para el posicionado de la válvula dentro del gabinete. Las medidas serán 0,60 por 0,60 por 0,20 m, con soportes para mangueras y lanzas, lanza, manguera no menor a 25 m. de longitud y O 0.045 m., y válvula teatro.

Según planos en los casos que se indica una boca junto a un matafuego el gabinete será integral.

- Mangueras de poliéster:

Serán tejidas con hilado de fibra de poliéster, su espesor no será mayor de 2,2 mm, el número y disposición de hilos trama y urdimbre tales que formen 26 nudos por 2 cm. como mínimo, su diámetro será de 45 mm. y estarán provistas de sus correspondientes uniones de bronce mandriladas en sus dos extremos.

Tendrán un largo de 25 metros. Llevaran sello de aprobación IRAM. El Contratista pondrá a disposición de la Inspección de Obras, un trozo de manguera de 10 cm. de largo a fin de verificar la calidad, espesor y nudos por cm, y un tramo de 25 metros de longitud, con sus correspondientes uniones para someterlas, por intermedio de la Dirección de Bomberos, a una prueba de presión equivalente al doble de la máxima que trabajará (4 atmosferas como mínimo). Se rechazarán las mangas si del análisis resultara que no se cumple con lo especificado o la prueba de presión originase exudaciones, demostrando que la calidad de la manguera no es satisfactoria.

- Válvulas de bronce:

Serán de bronce fosforoso de 45mm. de diámetro de "DRAGO" o similar, con tapa y cadena del mismo material.

- Lanzas:

El cuerpo de la misma será de cobre, la boquilla y las uniones para ésta y la manguera serán de bronce pulido, el diámetro de la unión para manguera será de 45 mm y el de



la boquilla de 13 mm de diámetro, expulsora a chorro y niebla, con grifo de cierre lento, de "DRAGO" o similar.

EXTINCIÓN PORTÁTIL

Todos los matafuegos se ajustarán a las normas IRAM correspondientes, poseerán "sello de conformidad IRAM" y tarjeta de habilitación municipal si correspondiere. De acuerdo a lo indicado en planos se alojarán en un gabinete de similares características al indicado para gabinetes de incendio.

• Matafuegos:

- Polvo triclase ABC de 5 kg: cargados con agentes extintores bajo presión a base de polvo. Estarán fabricados en chapa de acero doble decapado SAE 1010, soldado eléctricamente por proceso automático, sistema mig y pintados por sistema electrostático con pintura en polvo horneado, con tratamiento previo de decapado, con sistema de disparo a gatillo o apertura concéntrica, según las capacidades, con manómetro para el control de presión de carga.

- Dióxido de carbono - BC de 5 kg: cargados con dióxido de carbono CO₂. Estará constituido por un cilindro fabricado en caño de acero sin costura, termoformado, sin soldaduras, contará con válvulas de latón forjado y decapado, con sistema de apertura a robinete o gatillo, con difusor de descarga y tapón con disco de seguridad calibrado. Este cilindro deberá haber sido sometido a una prueba hidráulica de 25 kg/cm² y deberá contar con sello de calidad IRAM-DPS.

- AFF de 10 Kg (espuma sintética): Utiliza como agente extintor una solución acuosa, con dosificación de un concentrado de espuma sintética de baja expansión. Están fabricados de chapa de acero inoxidable soldado y ensayado hidrostáticamente 100%, lleva una Válvula de latón forjado con manómetro indicador de presión y manga de caucho sintético con pico de salida. Lanza Venturi.

La colocación se hace por medio de un soporte o gancho, ubicado a la altura establecida por medio de tornillos al muro donde se ubique el matafuego. Si bien en la mayoría de los casos se instalarán empotrados, pueden llegar a colocarse sobre la pared con grampas fijadas por medio de tacos de PVC y tornillos galvanizados. En el caso de la señalización de los dispositivos de protección contra incendios, se indicará la ubicación de cada uno de estos dispositivos mediante la correspondiente señal, de tal forma que se facilite rápidamente la localización del equipo y que además sea visible desde cualquier punto del área que cubre. Cuando uno de estos equipos, como un extintor, quede oculto por situarse por debajo de un mostrador o tras una columna (respetando siempre que la parte superior del extintor quede, como máximo, a 1,70 metros sobre el suelo) la señal deberá disponerse a una altura y posición que permita conocer instantáneamente la ubicación del extintor a pesar de que este no pueda visualizarse desde cualquier ángulo. En el caso de dispositivos de protección contra incendios situados cercanos a una puerta o tras esta, la correspondiente señal no se debe colocar en la hoja de la puerta, ya que cuando esté abierta no sería visible.

INSTRUCCIONES DE OPERACIÓN Y MANTENIMIENTO

El contratista entregará conjuntamente con los planos conforme a obra, una breve reseña de las tareas de la operación y mantenimiento de las instalaciones sanitarias.



Deberá ser de manera ordenada y prolija, debidamente encuadernada y presentada, se deberá adjuntar su respectiva copia en soporte digital y en formato PDF. Asimismo, entregará las direcciones y teléfonos de los proveedores de equipos y elementos, como así también los certificados de garantía. Garantía de estanqueidad de la instalación provista por el fabricante de las cañerías por más de 10 años.

LIMPIEZA DE LAS INSTALACIONES

El contratista deberá realizar en forma periódica (conforme el avance de los trabajos e indicaciones de la Inspección de Obras) una limpieza general de las áreas afectadas por los trabajos.

La Inspección de Obras estará facultada para exigir, si lo creyera conveniente, la intensificación de limpiezas periódicas.

Los residuos producidos por la limpieza y/o trabajos, serán retirados de la obra, por cuenta y cargo exclusivo del contratista.

Al finalizar los trabajos, el contratista entregará la obra perfectamente limpia, sea esta de carácter parcial y/o provisional y/o definitiva, incluyendo el repaso de todos los sectores afectados por los trabajos.

Se procederá a la limpieza total de las instalaciones construidas asegurando la Ausencia de obstrucciones que por cualquier circunstancia ocupen las instalaciones.

Se utilizará el equipo que resulte necesario, sean bombas, tanques de desagote, equipos de agua a presión, aspiración, etc.

C3 - INSTALACIÓN DE GASES MEDICINALES

El presente proyecto contempla la provisión de todos los materiales, cañerías, accesorios, llaves de bloqueo, elementos de unión, elementos especiales para sujeción y/o sostén, materiales para protección de cañerías embutidas y/o enterradas, apertura y cierre de canaletas, perforado de losas y muros necesarios para la ubicación de cañerías, etc.

ALCANCE DE LOS TRABAJOS:

Estas especificaciones técnicas cubren la provisión e instalación para la completa ejecución, y su puesta en marcha, regulación de las instalaciones que se describen más adelante.

Se incluye también la provisión de todo elemento de información. Los trabajos se cotizarán completos de acuerdo con su fin, y se ejecutarán en todo de acuerdo con las "reglas del buen arte".

MANUALES TÉCNICOS:

Será responsabilidad de la contratista adjuntar en su Documentación Ejecutiva, manuales técnicos comerciales indicativos de marcas, modelos de equipos y materiales a instalar en obra.

DOCUMENTACIÓN A PRESENTAR:



Sobre la base de los planos de las presentes especificaciones, el contratista deberá preparar sus planos de la instalación, asumir la responsabilidad de corrección y de obtener las condiciones requeridas para esta obra. Presentará a la inspección de obra cualquier objeción, garantizando las condiciones a cumplir según estas especificaciones, pudiendo para ello variar la capacidad y cantidad de los elementos cuando así lo crean necesario, debiendo en cada caso indicarlo en su propuesta. Los planos a presentar ante la dirección de obra se confeccionaran, en tamaño y escala adecuada, para una total comprensión del trabajo.

Serán sometidos a su aprobación tantas veces como sea necesario, no pudiendo comenzar los trabajos, ni presentar los adicionales por correcciones de tipo constructivas que se introduzcan en los mismos.

Asimismo, en obra, se deberá incluir cualquier trabajo que sin estar específicamente detallado, se requiera para las instalaciones a construirse aseguren un perfecto estado de funcionamiento y máximo rendimiento, de acuerdo a las técnicas y reglas del buen arte.

Los trabajos se ejecutarán de acuerdo a los planos, los cuales tendrán por lo tanto, carácter de "conforme a obra".

Asimismo el contratista deberá presentar:

Cálculo y dimensionado de las cañerías para oxígeno.

Método empleado del cálculo.

Determinación de la longitud equivalente.

Determinación y verificación de las velocidades en los tramos y derivaciones principales de acuerdo a los valores recomendados.

Determinación de la caída de presión en los tramos y derivaciones

Tabla de caída de presión según el número de bocas.

Manual técnico principales de los elementos a instalar.

Descripción técnica.

Manuales de mantenimiento de los equipos a instalar.

C.3.1 REDES

C3.1.1 CAÑERÍAS

1.1 Cañerías de cobre de 1/2"

1.2 Cañerías de cobre de 3/4"

Se utilizan tubos de cobre electrolítico rígido de interior pulido y deshidratado, pureza 99,8% y un espesor mínimo de 1 mm. Este tipo de material es el que mejor responde a los requerimientos de presión, resistencia a la corrosión y seguridad contra incendios.

Deberán poseer válvulas esféricas para corte de suministro.

Las soldaduras entre caños y/o piezas de cobre se ejecutarán por medio de soplete oxiacetilénico, con material de aporte de primera calidad, compuesto por aleaciones de plata-cobre-fósforo, según Norma DIN 1734, con principio de fusión a 640° C y estado líquido a 710°C. Para soldaduras entre caños y/o piezas de cobre y bronce, se utilizará similar método, con material de aporte compuesto por aleaciones de plata-cobrezinc y cadmio, con fundente incorporado, según Norma DIN 1734-LAG 30 CD, con principio de fusión a 610°C y estado líquido a 695°C.



Las cañerías se sujetan en general mediante soportes del tipo Olmar; de ser necesario se fabrican soportes especiales según las características particulares. Para evitar pares galvánicos producidos por el contacto con otros metales, en la totalidad de la soportería se coloca una aislación especial.

Para señalizar las cañerías se pintan tramos blancos de 600 mm. cada 6 mts. máximo, y en medio de los mismos tramos de 200 mm. con el color del gas que circula, siendo Blanco para Oxígeno.

Las Válvulas Esféricas se identifican de la misma manera a ambos lados de la misma, indicando el sentido de circulación del gas.

La señalización de las Cañerías se ajusta a la norma IRAM-FAAAR-AB-37218

1.3 Cámara de inspección

Deberá colocarse cuando se entierre la cañería, una cámara de inspección cuando ésta supere los 10 metros.

1.4 Caño camisa

Al realizar pasaje a través del piso a otro se colocará un cañero de PVC reforzado.

Inspección general:

Se verificará que las nuevas cañerías y demás accesorios de la instalación estén totalmente terminados y correctamente soportados.

Según lo indicado en la NORMA IRAM-FAAAR AB. ISO 7396-1:2007, IDT. Cap 12.

Certificación de Limpieza y desinfección:

A toda la Cañería se le realiza una prueba de estanqueidad durante un lapso mínimo de 2 horas, a una presión de 1,5 veces la presión trabajo; de esta manera se comprueba la ausencia de fugas.

Una vez realizada la misma, se hace un barrido con Nitrógeno; de esta manera se retiran partículas que se hayan incorporado a la red en el momento de su instalación y puedan afectar el buen funcionamiento de la misma.

Por último, se realiza una prueba de gases cruzados para verificar que en cada una de las líneas instaladas fluya únicamente un gas, y que este sea el indicado para dicha línea.

La fabricación de las Cañerías, tanto los materiales como los procedimientos de instalación y pruebas, se ajustan a la norma IRAM-FAAA-AB-37217

El fabricante entregará al proveedor un certificado que se garantice en buen estado de las mismas para su instalación. El inspector recibirá el certificado y verificará que las cañerías se encuentren herméticamente selladas en fábrica, antes de ser colocadas.

C3.1.2 LLAVES

2.1. Llaves de corte de 1/2"

2.2. Llaves de corte de 3/4"

Las uniones de las tuberías y accesorios se realizan mediante soldadura por capilaridad con aportes de aleación de plata de alto punto de fusión.

Todo corte y curvado de los Tubos de Cobre se realizan con herramientas especiales, de manera que no se provoquen aplastamientos, debilitamientos o deformaciones en sus paredes.

En todos los casos se utilizarán válvulas esféricas, roscadas, cuerpo de bronce cromado, esfera de acero inoxidable y asiento de teflón. Serán marca Sarco o similar, debiendo estar aprobadas antes de su instalación en función de su uso. NORMA IRAM-FAAAR AB. ISO 7396-1:2007, IDT. Cap 8

En ningún caso se ejecutarán piezas en forma artesanal, solo se utilizarán accesorios normalizados. Para el caso de cañerías de cobre se emplearán accesorios de cobre conformados en fábrica de las mismas características que la cañería principal, para soldar o soldados con plata. Cuando sean necesarios accesorios roscados, por ejemplo para la conexión de válvulas, los mismos serán reforzados de bronce, en el caso de la aspiración, si se emplearán accesorios roscados, se realizarán las uniones con litergirio y glicerina.

C3.1.3 . PERFIL TAPACAÑO

Tapa caño construido en perfilera de aluminio extruido con espesor de 2 mm. Con frentes modulares desmontables a presión y libres de tornillos a la vista.

C3.2 PANELES

C3.2.1 MONODUCTO TIPO PANEL DE PARED PARA UN GAS (PS)

Siete(7) :

Miniductos tipo panel de pared para un gas . (PS)
provisto de (1 boca O2) cada uno. Según plano.

Deberá contar con un conjunto de perfiles de aluminio extruido de espesor mínimo 2 mm, con posibilidad de conformar ductos totalmente independientes para alojar los gases médicos correspondientes.

Tapa frontal rebatible con eje pivót y punto intermedio de apertura, que facilita las tareas de mantenimiento e inspección. Posee además un sistema de traba de cierre a presión con punto de clípeo.

Deberán cumplir con la NORMA INTERNACIONAL CEI IEC 60601-1 de Requisitos Generales para la Seguridad en Equipamiento Electro médico.

Acople tipo a rosca (norma Diss) para oxígeno. (Cant. 1).



C3.3 CENTRAL DE ABASTECIMIENTO

C3.3.1 CENTRAL DE AIRE COMPRIMIDO

Se colocará un compresor de 1hp para el sillón odontológico. El mismo contará con :

- Tanque de tratamiento anticorrosivo
- Dos turbinas de enfriamiento
- Regulador de presión con manómetro de control. -Filtro ciclónico con expurgue automático.
- Manómetro para control de presión del tanque.
- No transmite vibraciones al piso.
- Válvula eléctrica para descomprimir el sistema silenciosamente en cada parada del motor.
- Llave de expurgue muy accesible, conectando un tubo en el desagüe o recipiente, el drenaje se realiza con total facilidad y limpieza (ver al dorso).



Deberá abastecerse de un gabinete que permita contener al compresor y que tenga características de aislación acústica que isonorizen al sistema.

El gabinete deberá contar con un ventilado que permita refrigerar el interior.

En relación a la alimentación eléctrica. La misma deberá ser independiente por cada compresor y deberá contar con:

- Un disyuntor diferencial de 2x15A monofásico
- Un interruptor termomagnético de 2x10A Monofásico

-Cañería reglamentaria y un toma completo a pie de Compresor.

NOTA IMPORTANTE (1): Deberán presentarse los cálculos de los diámetros de las cañerías, con los correspondientes reguladores de presión, para abastecer de manera adecuada al sillón.

C3.3.2 MANIFOLD PARA TUBOS DE OXÍGENO

Se utilizará de un manifold con dos reguladores de presión de flujo en paralelo lo que permitirá una alimentación constante al hospital, incluso en momentos donde se recambien los tubos. Consiste de dos bancos, donde uno es utilizado como primario y el otro como reserva.

Cada regulador será abastecido por cuatro tanques de O₂ a través del sistema de mantenimiento by-pass.

Se debe realizar una revisión constante para verificar que todo esté en óptimo funcionamiento.



C4 - INSTALACIÓN TERMOMECÁNICA

ALCANCE

Deberán considerarse incluidos en este Pliego los trabajos y provisiones necesarias para efectuar las instalaciones termomecánicas en las áreas correspondientes del presente edificio.

Comprende la provisión y colocación de todos los materiales necesarios para realizar y entregar todas las instalaciones completas y en perfecto estado de funcionamiento. Entre las instalaciones a considerar están: Aire Acondicionado (frío-



calor) y Ventilación. Se ejecutarán las pruebas y ensayos de funcionamiento y será responsabilidad de la Contratista tramitar la habilitación final de las instalaciones.

EJECUCIÓN DE LAS INSTALACIONES

Las instalaciones deberán ser ejecutadas en un todo de acuerdo con las siguientes disposiciones:

- » Las pautas dadas en el presente Pliego para esta Instalación.
- » Las Ordenanzas Municipales vigentes.
- » Las Normas del buen construir.

DOCUMENTACIÓN A PRESENTAR

La Contratista deberá presentar su Oferta en un todo de acuerdo a los requerimientos del Pliego, consistiendo en una detallada Memoria Descriptiva donde se indique expresamente el criterio adoptado en base a las pautas del Pliego de Especificaciones Técnicas. Así mismo la propuesta técnica correspondiente a la Instalación de Aire Acondicionado deberá estar acompañada con un listado de ítems perfectamente detallados de los componentes de la instalación y su valorización.

Preverá en su oferta los costos que implica ejecutar una obra de estas características en un todo de acuerdo a las “reglas del buen arte” debiendo estar dispuesta a satisfacer los requerimientos y observaciones que formule el Comitente para la correcta ejecución de los trabajos de acuerdo a las normas y recomendaciones vigentes.

La presente consideración tiene especial aplicación para los detalles de proyecto, consideraciones de montaje, medidas de seguridad, incorporación de elementos que aún no estén expresamente indicados y hacen al correcto y seguro funcionamiento de la instalación.

La totalidad de la documentación a presentar para su aprobación en esta Dirección, Área Instalaciones Termomecánicas, se redactará en idioma castellano y sistema métrico decimal y el no cumplimiento de esto, dará lugar al rechazo de los mismos.

RESPONSABILIDAD DE LA CONTRATISTA

Dentro de los 15 (quince) días posteriores a la firma del Contrato, se deberán presentar los planos definitivos de montaje de las Instalaciones Termomecánicas de Aire Acondicionado a consideración de la Inspección de Obra que no autorizará la iniciación de los trabajos sin la correspondiente aprobación.

La Documentación a la que hace referencia el párrafo anterior, básicamente consiste en:

- a) Balance térmico definitivo.
- b) Cálculo y selección de equipos.
- c) Plano con ubicación de equipos y recorrido de las cañerías.
- d) Ubicación de equipos según los criterios de zonificación.
- e) Plano definitivo de la configuración de los patios, terrazas y/o losas donde se ubicarán los equipos.
- f) Memoria de cálculo de los conductores de alimentación eléctrica entre tablero general y tablero de equipo.
- g) Presentar plan de mantenimiento a ejecutar en las Instalaciones Termomecánicas para aprobación del Comitente.

Durante la ejecución de los trabajos, la Contratista deberá tomar las precauciones necesarias para evitar deterioros en las cañerías y demás elementos de las instalaciones que se ejecuten, como consecuencia de la intervención de otros gremios



en la Obra. Esto es tendiente a evitar el rechazo del material deteriorado por parte de la Inspección en el momento de la Recepción Provisoria.

Dará estricto cumplimiento a las órdenes de la Inspección, emitidas por el Comitante que guarden relación vinculante con el alcance de los trabajos.

Tomará a su cargo y costas los ensayos técnicos previos que corresponden al personal e instrumental que oportunamente se le indique y sobre los trámites y pagos de derechos necesarios para la habilitación ante las autoridades competentes. No se aceptarán excusas por omisiones o ignorancia sobre las reglamentaciones vigentes que pudieran incidir sobre la oportuna habilitación de la Obra.

Presentará los Planos conforme a Obra, al momento de realizar los ensayos previos a la Recepción Provisoria de la Obra.

Tomará a su cargo el mantenimiento de las instalaciones.

Dará instrucciones sobre la correcta operación del sistema al personal que el usuario designe en su oportunidad.

Labrará el Acta de constancia correspondiente, consignando la identidad del personal que recibió instrucción.

TRÁMITES

La Contratista se encargará de todo gasto o gestión por mano de obra, materiales, transporte, pruebas y demás, debiéndose dejar la instalación proyectada en perfectas condiciones de funcionamiento, debiendo tener ésta la aprobación de la Dirección Provincial de Arquitectura (D.P.A.). También corresponderá a la Contratista todo gasto por personal, combustible, aparatos de medición y demás elementos necesarios solicitados por la Inspección de la D.P.A. para efectuar las pruebas.

GENERALIDADES

BASES DE CÁLCULO:

Condiciones Interiores áreas de confort:

- Verano: 24°C.
- Invierno: 20°C
- HR = 50 % sin control.

Renovaciones de aire interior y recirculaciones mínimas:

- En locales en general, la cantidad mínima de cambios de Aire por hora: 10 (diez) renovaciones horarias ó superiores.
- En sanitarios, las extracciones deben generar: 8 (ocho) renovaciones horarias.

MUESTRA Y APROBACIÓN DE MATERIALES

Los materiales deberán ser de la mejor calidad dentro de los de su tipo. La Contratista deberá presentar un muestrario de los materiales a emplearse, de acuerdo a lo establecido en el Cap.1º, Art.2º, Apartados I, II y III del Pliego General de Condiciones y Especificaciones Técnicas. Para las unidades, materiales y accesorios que por su naturaleza o dimensiones, la DPA crea no fuera posible la presentación de muestras, se presentarán catálogos, dibujos, esquemas, etc. con todos los datos técnicos necesarios en idioma castellano, y expresados en el sistema métrico decimal, para su instalación y funcionamiento.

Ensayos para pruebas de Recepción:

La Contratista deberá aportar personal técnico capacitado y el instrumental necesario a los efectos de poder realizar las pruebas.



ELEMENTOS DE CÁLCULO

La Contratista deberá presentar para su aprobación a ésta Dirección Técnica, los Planos de Replanteo escala 1:50, donde se indicarán todos los elementos constitutivos de la instalación: marcas, modelos, detalles de montaje y conexión de equipos, cañerías, etc.

La contratista deberá verificar las características de los elementos a instalar antes del Acto Licitatorio, debiendo incluir en la cotización todos los elementos necesarios para un correcto y normal funcionamiento, por cuanto no se aceptarán adicionales para cumplir con este requisito.

Siendo la Contratista, un entendido en el trabajo que realiza, no podrá alegar ignorancia sobre cualquier error que apareciera en la presente Documentación.

C4.1 EQUIPOS TIPO SPLIT, FRIO/CALOR

La ubicación final de las unidades evaporadoras murales se ajustará a la mejor distribución de aire dentro de cada uno de los ambientes y a la disponibilidad de espacio dentro del mismo.

Características constructivas – evaporadoras del tipo mural:

La unidad interior tendrá gabinete apto para quedar a la vista de montaje en pared, ventilador centrífugo silencioso, serpentina evaporadora con caños de cobre y aletas de aluminio y filtro lavable.

Montaje:

La unidad interior se montará, suspendida de la pared según el caso, considerando en todos los casos las cargas estáticas y dinámicas a soportar; se deben realizar las tareas necesarias con la provisión e instalación de todos los materiales.

Drenajes de condensado:

El instalador llevará la cañería de drenaje de la evaporadora hasta la pileta de patio más cercana mediante cañería de PVC.

Las mismas deberán estar constituidas por caños de polipropileno de 1/2" de diámetro, como mínimo.

Su recorrido será desde la salida del evaporador (bandeja de condensado) hasta la pileta de piso mas cercana debiendo ser la instalación totalmente embutida.

Se instalará con la pendiente adecuada y, se sujetará con grapas. Deberá llevar sifón a la salida de cada equipo del tipo piso-techo, estando el mismo conectado a través de 2 uniones dobles.

En ningún caso se aceptará que parte de la misma quede a la intemperie.

Para las unidades exteriores de los equipos split deberá preverse además una bandeja adicional de drenaje para cada una con leve inclinación en el montaje, de modo que la pendiente lleve el agua de condensación hacia la zona donde se encuentra el sumidero de la bandeja

Serpentinas: construidas en caño de cobre sin costura con aletas de aluminio, fijadas por expansión mecánica al tubo. Debe ser de alta eficiencia, y con 12 aletas por pulgada.

La serpentina del evaporador debe poseer bandeja recolectora de agua de condensado, dicha bandeja llevará cupla para conexión con la cañería recolectora de condensado.

Cada conjunto provisto de los respectivos soportes y separadores para rigidizar la estructura.

Unidad Condensadora:

Deben ser de bajo nivel sonoro, debe considerarse especialmente el nivel de ruido de los aparatos, siendo los ventiladores completamente silenciosos.



Compuesta por un gabinete con estructura de chapa de acero doble decapada, convenientemente rigidizada y soldada para soportar los esfuerzos, fosfatizada y pintada con pintura horneada apta para intemperie. Los paneles de cierre serán fácilmente desmontables.

Características constructivas:

La unidad condensadora estará constituida por un gabinete apto para intemperie dentro del cual se instalará la serpentina, el motocompresor, ventilador, filtro, bornera de conexiones, tableros eléctricos y electrónico válvulas de servicio.

La unidad condensadora deberá poseer, en el tablero incorporado, un interruptor general adicional al que se instala en la sala a climatizar, un fusible del tipo "tabaquera" en el circuito de comando y un relevo térmico por cada motor eléctrico o motocompresor.

Deberán colocarse por lo menos a 1,20 m. de distancia de cualquier obstrucción (pares tabique etc.) de manera tal que se asegure la libre circulación del aire

Los rendimientos se deberán verificar siempre para una frecuencia de 50 HZ.

NOTA IMPORTANTE: No se admitirá ningún equipamiento o componente del mismo, nacional o importado, que provenga de fábrica originalmente bajo una frecuencia de 60 HZ.

C4.2 PROVISION E INSTALCION DE VENTILADORES EXTRACTORES

Según lo indicado en planos, la Contratista, deberá proveer e instalar, ventiladores del tipo axial entubados, con el fin de extraer el aire del interior de los locales sanitarios y zonas de servicio sin ventilación natural.

Los mismos presentarán reja con protección en su salida al exterior del tipo anti-pájaro perimetral, con persiana cuadrada con marco de chapa y aletas. El sistema se ha calculado para lograr ocho (8) renovaciones por hora el volumen de aire de estos locales de apoyo. Su accionamiento estará determinado mediante enclavamiento con el encendido lumínico de cada local.

La Contratista en su propuesta deberá indicar marca y características de los ventiladores e instalación a proveerse, así también los cálculos de caudal y contrapresión a lograr con estas.

CONTROLES AUTOMÁTICOS

Los sistemas de control deberán asegurar el funcionamiento automático de las instalaciones con eficiencia, manteniendo las condiciones psicrométricas previstas, con la mayor economía operativa y en condiciones de máxima seguridad.

En el capítulo II y en los planos, se describe y aprecia el criterio operativo diseñado para esta instalación.

Los sistemas de control serán del tipo eléctrico – electrónico y serán aptos para la futura anexión de un sistema de control y monitoreo centralizado inteligente a través de programas computarizados.

INSTALACIÓN ELÉCTRICA

Descripción General:

Se proveerá la instalación eléctrica completa para el comando, regulación, control automático y protección de todos los equipos tipo Split, con tomas especiales, según ubicación del Área Electromecánica.

PRUEBAS Y VERIFICACIONES DE LAS INSTALACIONES ELÉCTRICAS

La contratista deberá poner en funcionamiento el sistema eléctrico de potencia y comando, verificando el correcto funcionamiento de todos los elementos del mismo.



La Inspección de Obra será quien determine las pruebas eléctricas que considere necesarias en toda la instalación, previa a su aprobación definitiva, debiendo la Contratista proveer de todo elemento o material necesario para la realización de dichas pruebas. Asimismo, la Contratista deberá presentar a la Dirección de Obra, los planos eléctricos de planta, los diagramas de comando y manuales de usuario de todos los elementos instalados y esquemas unifilares de la instalación eléctrica según obra y presentará los planos digitalizados en formato AUTOCAD, en CD.

RECEPCIÓN PROVISORIA

DESCRIPCIÓN GENERAL

Durante la ejecución de los trabajos y al terminar el montaje, el contratista tomará las prevenciones necesarias para que la puesta en marcha, pruebas y regulación, puedan efectuarse sin dificultades.

Todas las instalaciones serán sometidas a dos clases de pruebas: pruebas particulares para verificar la ejecución de determinados trabajos y asegurarse de la hermeticidad de los diversos elementos del conjunto, y pruebas generales de constatación de funcionamiento efectivo de todas las instalaciones. Todos los elementos para ejecutar y verificar las pruebas serán suministrados por la Contratista, así como también el combustible y la mano de obra requerida.

La Contratista deberá proveer todos los aparatos, sea cual fuere su valor, que le sean requeridos para la realización de las pruebas detalladas en la presente especificación.

Cumplimentados a satisfacción de la Inspección los artículos precedentes, se procederá a la Recepción Provisoria de las instalaciones ejecutadas.

MATERIALES DE OBRA

Todos los materiales ofrecidos deberán ser de reconocida calidad en plaza, no aceptándose equipos o componentes de dudosa procedencia o bien que no dispongan de garantía de posventa.

MOVIMIENTO DE EQUIPOS

El movimiento de equipos está contemplado en la oferta, donde el traslado será con seguro y desde el depósito del fabricante hasta la obra, considerando todos los equipos y accesorios que componen la instalación completa de termomecánica. Los mismos estarán debidamente sujetos con el fin de evitar daños materiales y a terceros.

Todas estas acciones junto con la gestión de permisos a nivel Municipal, Provincial o Nacional, en la medida que fuesen necesarios, estarán a cargo de la Contratista.

Montaje e Instalación

Al concluir el montaje y antes de iniciar las pruebas, la Contratista revisará cuidadosamente la instalación en todos sus detalles.

- Verificar montaje y fijación de equipos.
- Verificar si los circuitos eléctricos son correctos.
- Completar la colocación del instrumental y de controles automáticos.
- Revisión de los circuitos de refrigeración contra fugas.
- Graduar los controles automáticos y de seguridad a su punto requerido.
- Reparar pintura de equipos que se hubiese dañado.
- Identificar perfectamente las cañerías y cualquier otro elemento que lo requiera.



- Revisar si el sistema esta provisto de todas las conexiones para efectuar las mediciones necesarias.
- Limpiar toda la instalación y remover elementos temporarios.
- Preparar esquemas de control automático de acuerdo a la obra.
- Entregar copia del manual e instrucción del manejo y manutención al personal designado.

La lista no excluye cualquier otro trabajo que el Contratista tenga que efectuar para poner la instalación en condiciones de terminación completa.

C4.3 PRUEBAS DE FUNCIONAMIENTO

Puesta en marcha y pruebas generales:

Después de haberse realizado a satisfacción las pruebas particulares y terminado completamente la instalación, la Contratista procederá con la puesta en marcha de la instalación que se mantendrá en observación por un período de 30 días. Si para esta fecha la Obra ya estuviera habilitada, caso contrario el período de observación será de 8 días.

La contratista deberá aportar personal técnico capacitado y el instrumental necesario a los efectos de poder realizar las pruebas.

Todas las pruebas serán de duración suficiente para poder comprobar el funcionamiento satisfactorio en régimen estable.

Regulación:

La Contratista dejará perfectamente reguladas todas las instalaciones para que las mismas puedan responder a sus fines en la mejor forma posible. Se regulará el caudal circulante tanto en el circuito alimentación de aire, retorno y extracciones, tanto de evaporadoras, como así también Unidades Manejadoras, sus instalaciones eléctricas, etc.

Pruebas de ensayo:

Una vez realizadas las pruebas hidráulicas y mecánicas a satisfacción, se pondrán en funcionamiento las instalaciones por un período de no menos de 5 (cinco) días consecutivos debiéndose constatar:

- Si la ejecución de cada uno de los trabajos y la construcción de cada uno de los elementos constitutivos están en un todo de acuerdo con lo ofrecido y contratado.
- Si las cañerías, conexiones, etc. no presentan fugas y las provisiones contra las dilataciones térmicas son suficientes y correctas.
- Si las aislaciones térmicas no han sufrido deterioro.

Durante estas operaciones se procederá a la regulación total de las instalaciones bajo el control de la Inspección de Obra.

Garantías y Mantenimiento:

A partir de la fecha de Recepción Provisoria, será responsabilidad de la Contratista garantizar la Obra y cada uno de sus elementos componentes por el término de 12 (doce) meses contra todo defecto de fabricación o montaje, debiendo proceder de inmediato a efectuar toda reparación o remplazo de materiales (cambios de filtros, limpieza de serpentinas, cambios de correas etc.) según correspondiere, sin costo adicional para la DPA.

Queda expresamente establecido que a los fines de la plena vigencia de las garantías de fabricación y montaje, la Contratista deberá tomar a su cargo la ejecución de las tareas de mantenimiento preventivo oportunamente aprobado por la Inspección de Obra y toda tarea que corresponda en concepto de reparaciones o mantenimiento



correctivo sin costo adicional, durante el período comprendido entre la Recepción Provisoria y la Recepción Definitiva de la Obra.

VARIOS

Estas especificaciones y planos, que acompañan, se complementan entre sí.

No se permitirá acopiar ningún material en la obra sin haber sido inspeccionado previamente en fábrica.

El contratista deberá solicitar inspecciones parciales de los materiales, elementos o trabajos realizados en las siguientes etapas de la obra:

- Cuando los equipos y/o materiales están en fábrica.
- Cuando los materiales han sido instalados y las cañerías preparadas para efectuar las pruebas correspondientes.
- Cuando las instalaciones están terminadas y en condiciones de realizarse las pruebas de funcionamiento.

ENTREGA

Cumplimentados a satisfacción de la Inspección de Obra y la Dirección Provincial de Arquitectura, los artículos precedentes, se procederá a la Recepción Provisoria de las instalaciones ejecutadas.

DEPARTAMENTO TÉCNICO COMPLEMENTARIO.-



Cartel de Obra

2 x 3 (Para colocar en zonas urbanas o semi-urbanas)

MINISTERIO DE
INFRAESTRUCTURA
Y SERVICIOS
PÚBLICOS

GOBIERNO DE LA
PROVINCIA DE
**BUENOS
AIRES**

**AMPLIACIÓN
CENTRO DE SALUD
N° XX “NOMBRE”**

**PLAN PROVINCIAL DE
XXXXXXXXXXXXXXXX XX XXX XXXX**

LOCALIDAD: XXXXXXXXXXXX
PARTIDO: XXXXXXXXXXXX
INVERSIÓN: \$ XX.XXX.XXX

PLAZO DE OBRA: XX meses
FINANCIAMIENTO: Ministerio de
Infraestructura y Servicios Públicos
CONTRATISTA: XXXXXXXXXXXX

f t @ gba.gob.ar

Se colocarán dos carteles de obra.

El cartel de obra se ejecutará según el detalle adjunto, de 2 (**Dos**) metros de altura por 3 (**tres**) metros de ancho.

El mismo será aprobado por la Inspección de Obra.

Se deberá garantizar por el término de 3 años la durabilidad de los colores y la permanencia del adhesivo para aplicación al exterior.

Se recomienda, para una mayor legibilidad, no sobrecargar de información los soportes.

Se mantendrá el cartel en perfecto estado durante toda la obra, colocado en el lugar que determine la Inspección de Obra; la Contratista tendrá un plazo de 10 días a partir de la realización del acta de Inicio de Obra para su colocación.

NOTA: La tipografía, código de color y contenido del cartel de obra, serán determinados por la Inspección de Obra.



GOBIERNO DE LA PROVINCIA DE BUENOS AIRES
2021 - Año de la Salud y del Personal Sanitario

Hoja Adicional de Firmas
Pliego

Número:

Referencia: EX-2021-09505079 PROTOTIPO EN ESQUINA CAPS CHACABUCO-etp obras complementarias

El documento fue importado por el sistema GEDO con un total de 107 pagina/s.